

**BUILD &
DRIVE**

2.4GHZ
RC

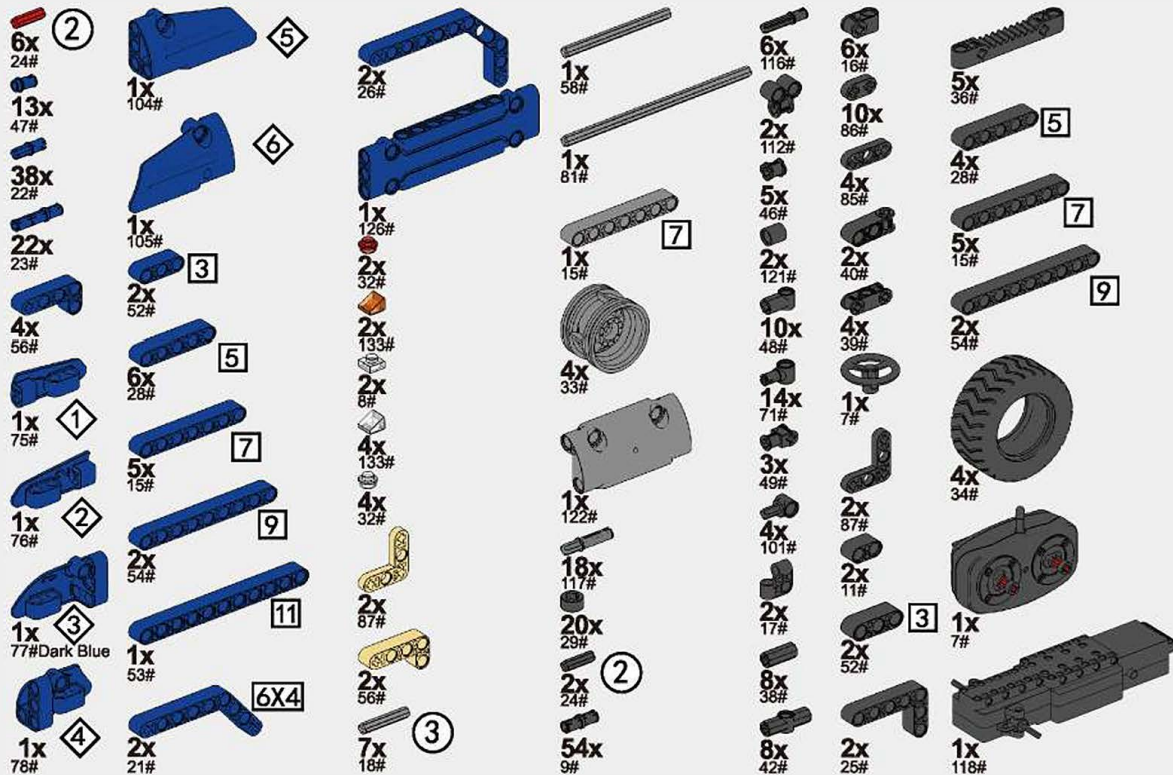
Véhicule tout-terrain
Off-road car

8+



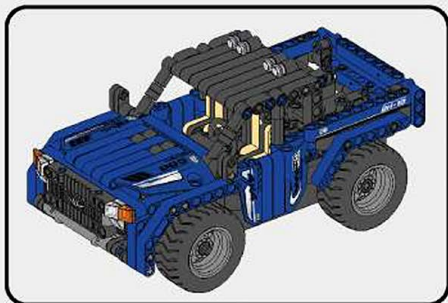
Buki
France

ZAWARTOŚĆ

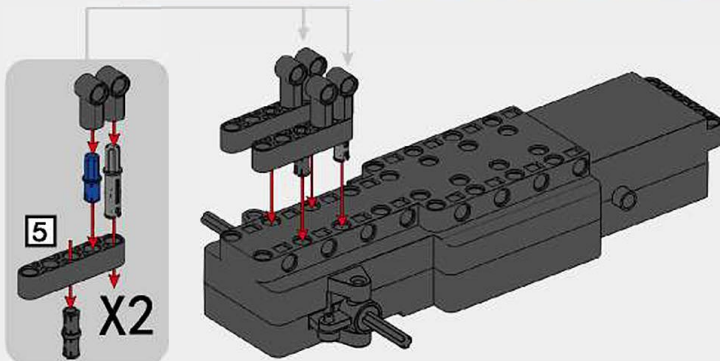
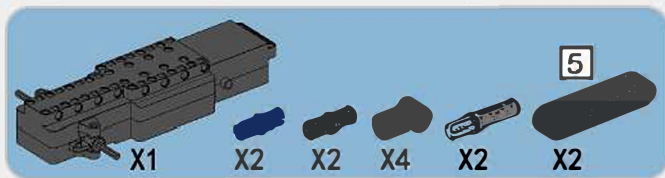


A

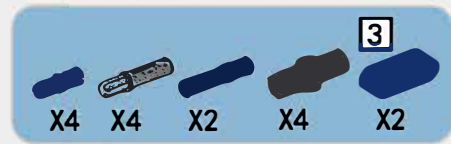
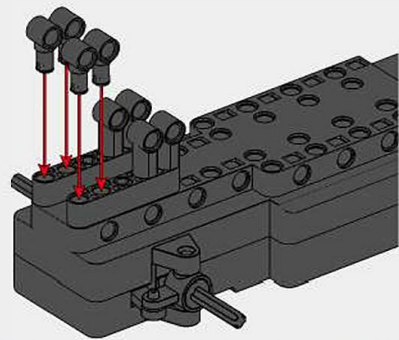
Pick-up



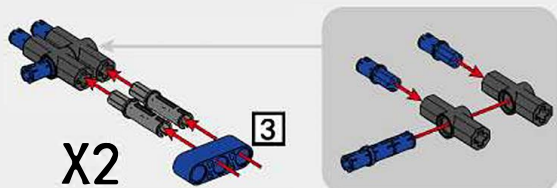
1

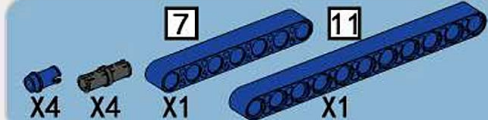
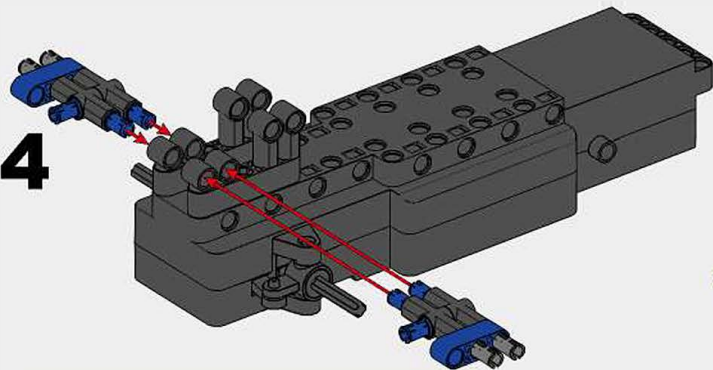
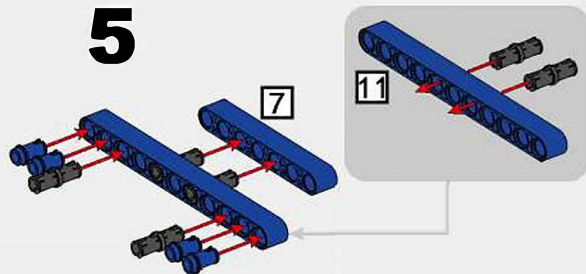
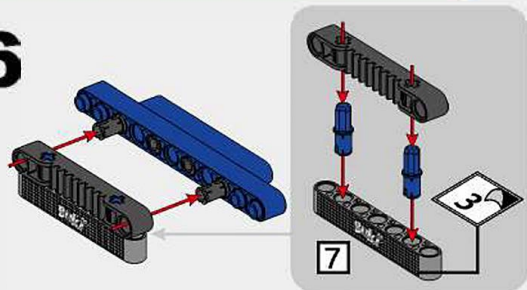
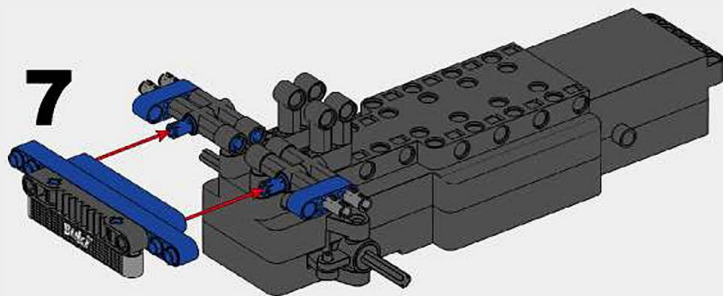


2



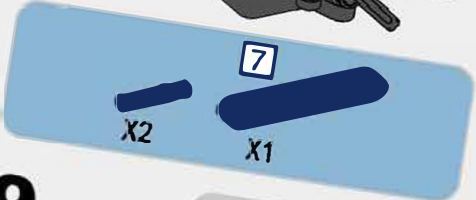
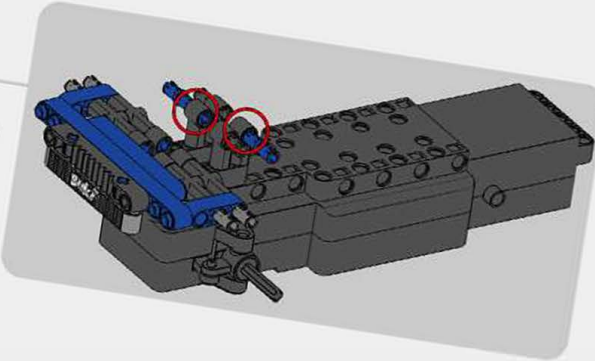
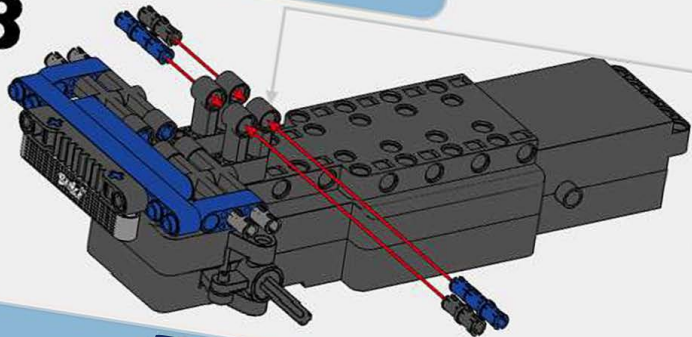
3



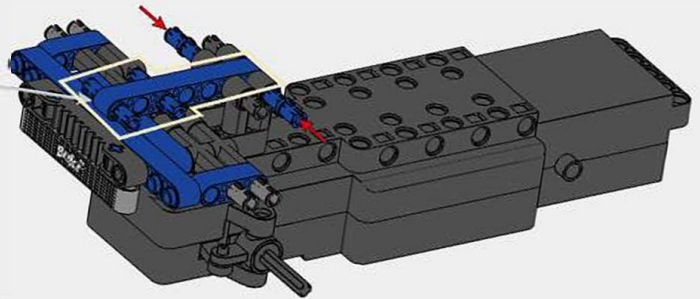
4**5****X2****X1****7****X1****6****7**

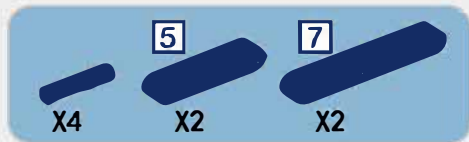


8

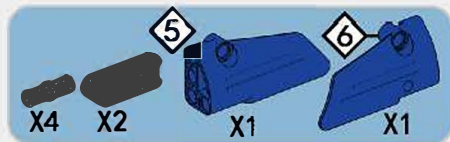
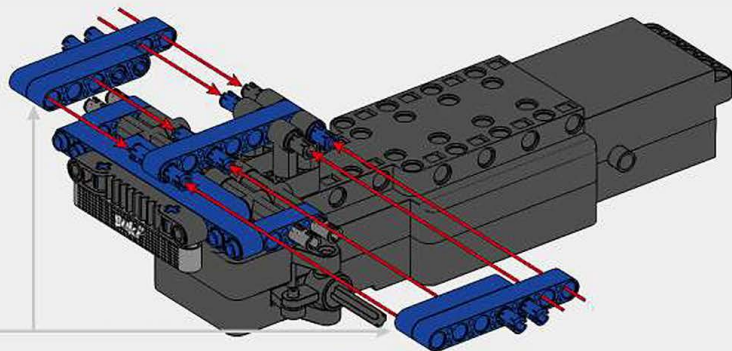
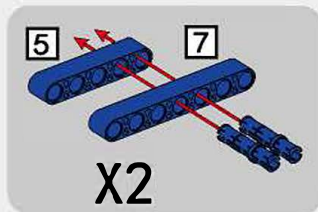


9

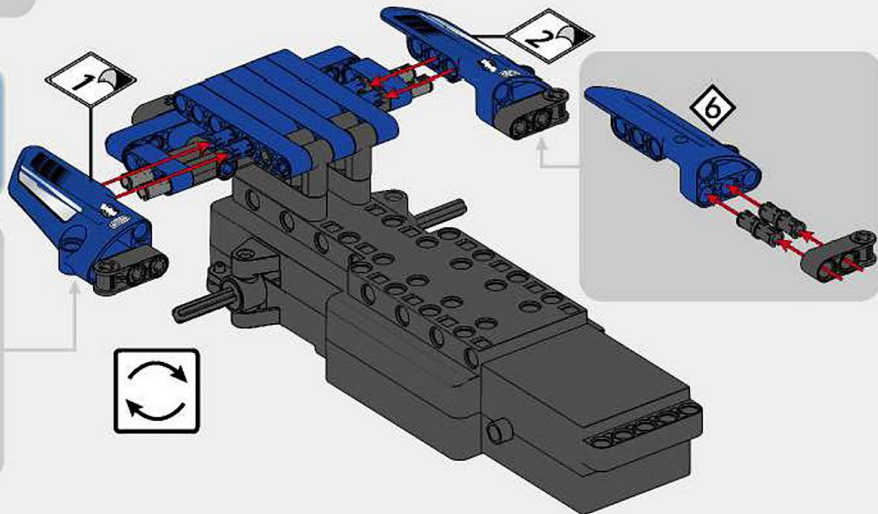
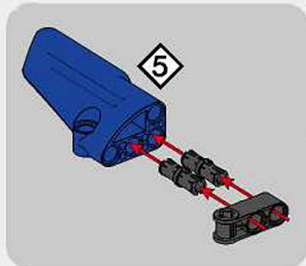


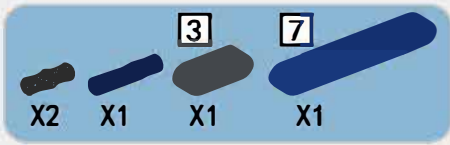


10

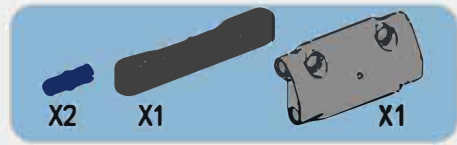
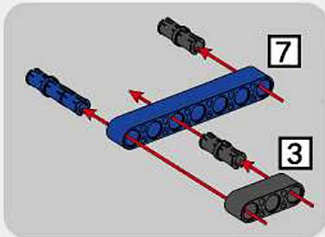
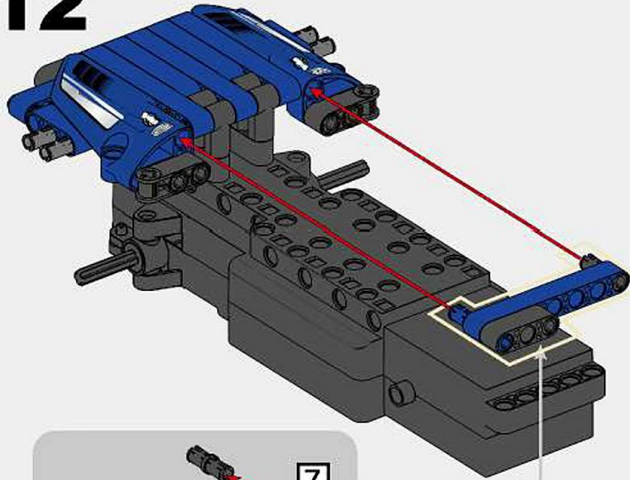


11

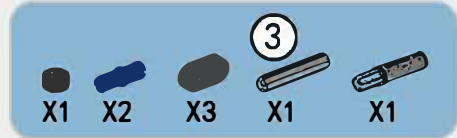
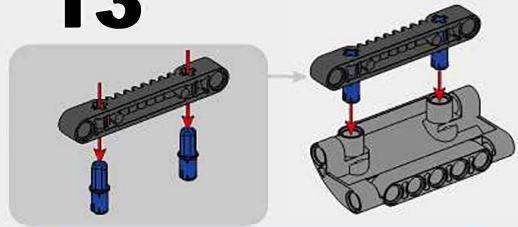




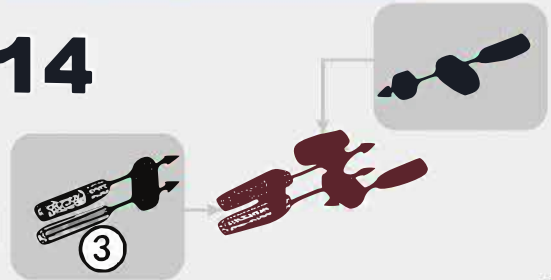
12

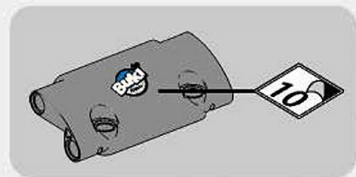


13

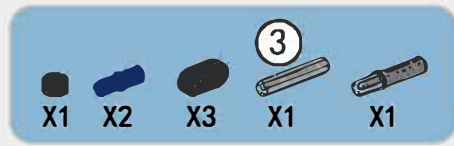
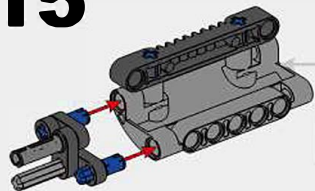


14

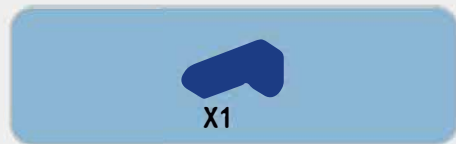
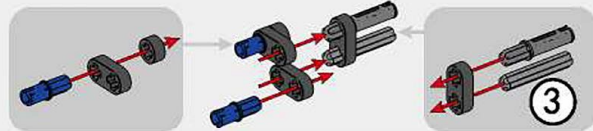




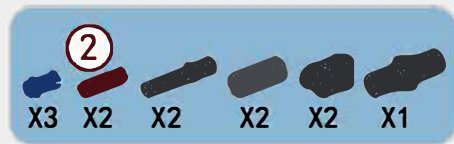
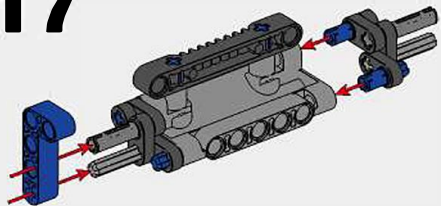
15



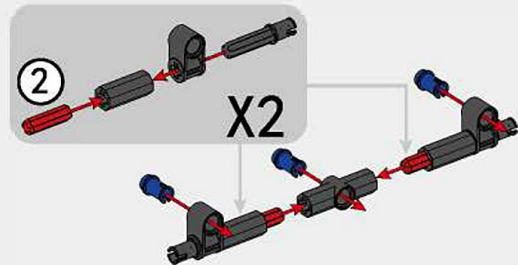
16



17



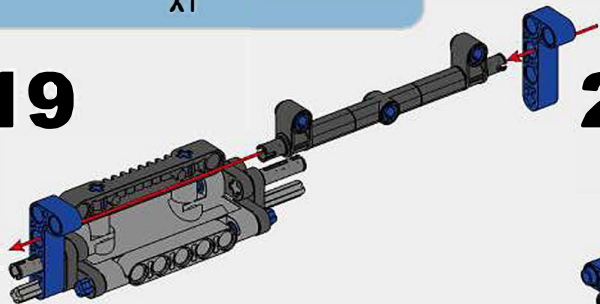
18



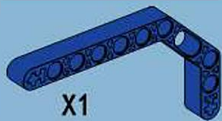
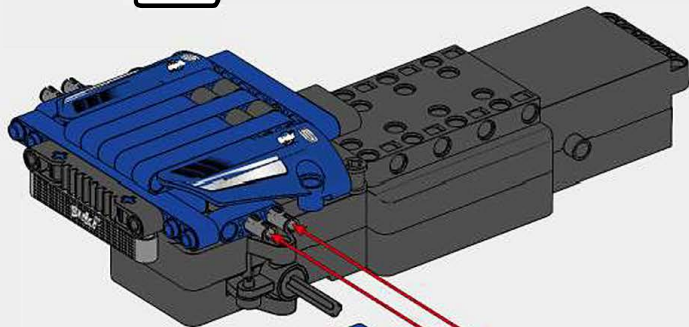


X1

19

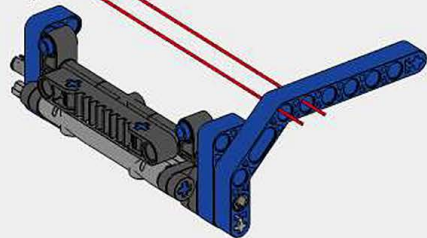
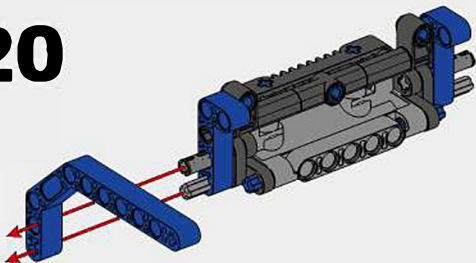


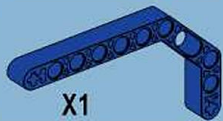
21



X1

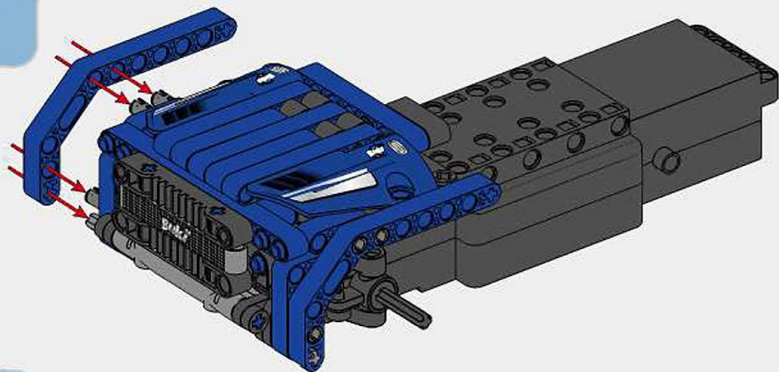
20





X1

22



X2

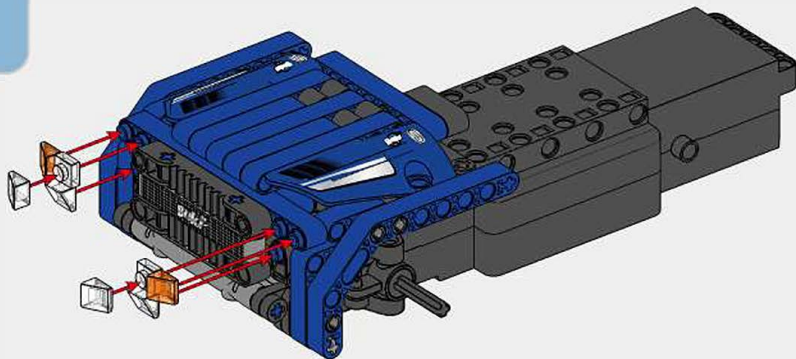


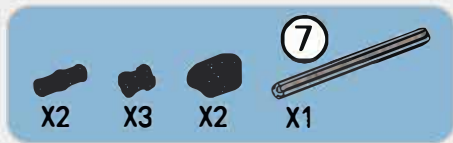
X4



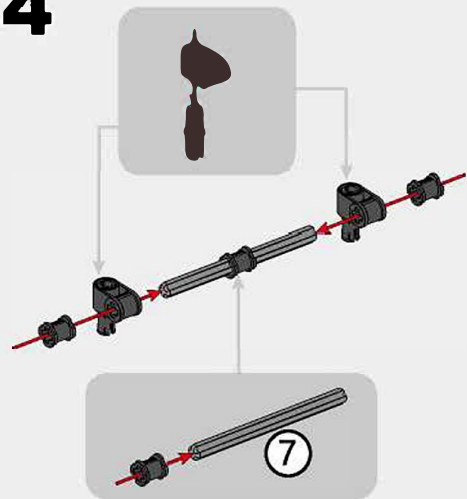
X2

23

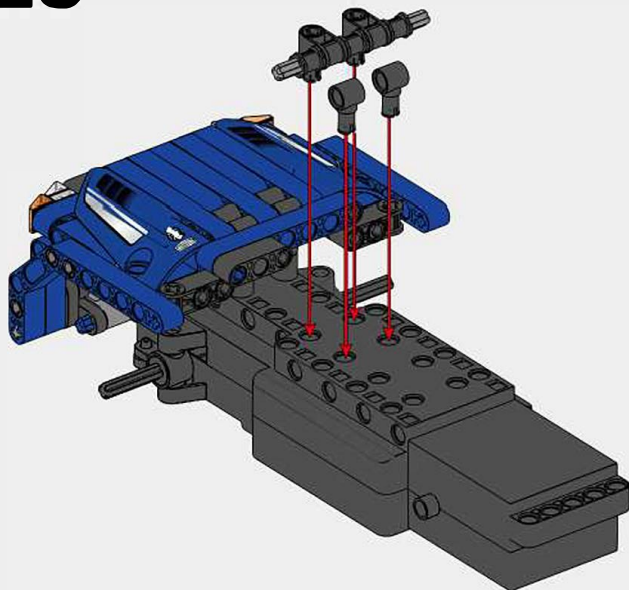




24

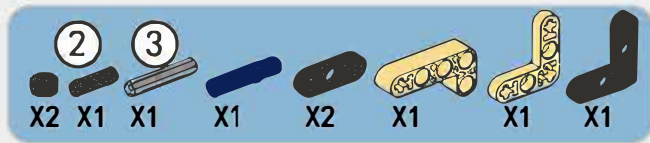
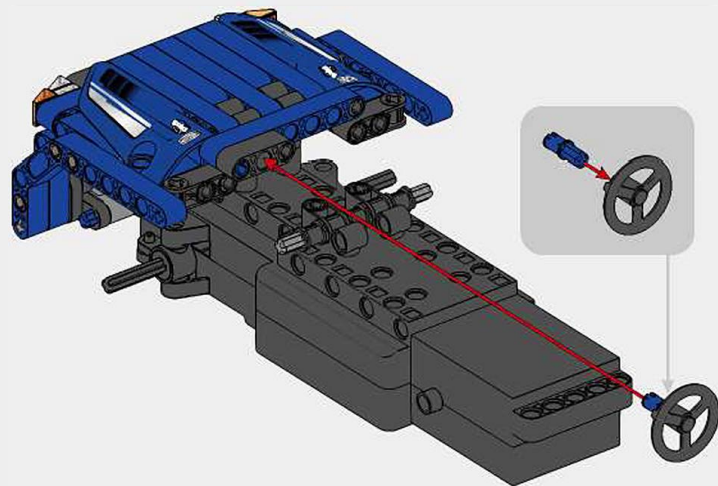


25

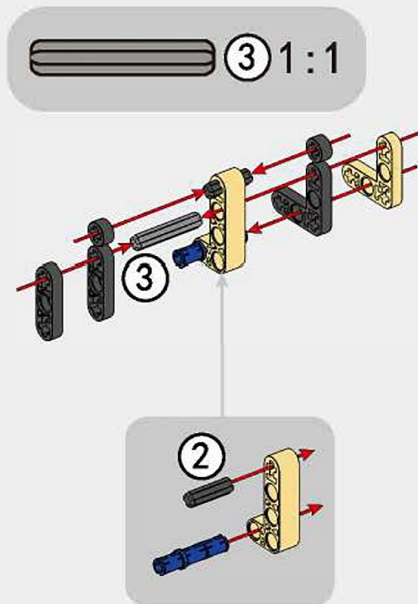




26

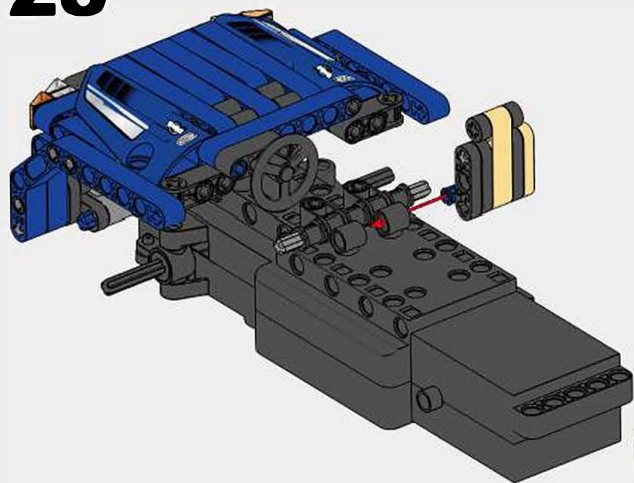


27



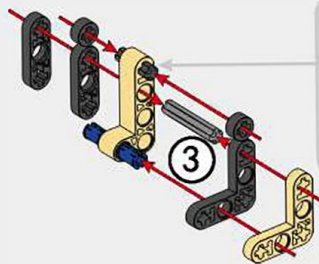
③ 1:1

28



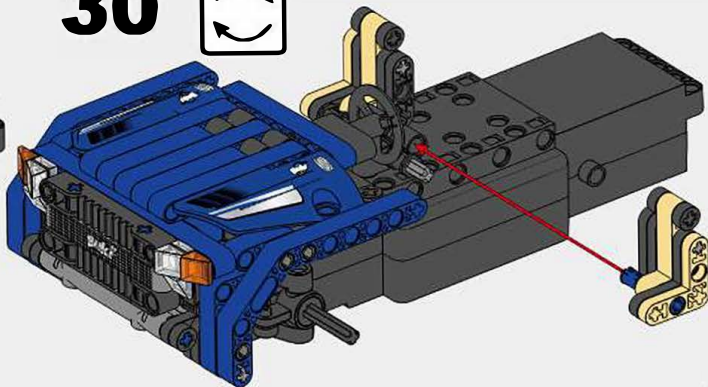
② X2 ③ X1 X1 X1 X2 X1 X1 X1

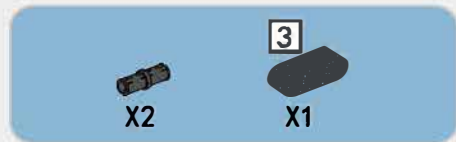
29



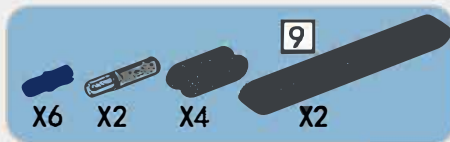
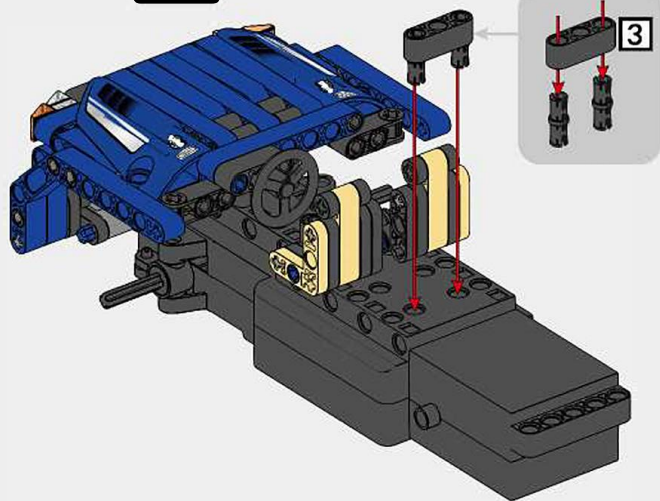
②

30

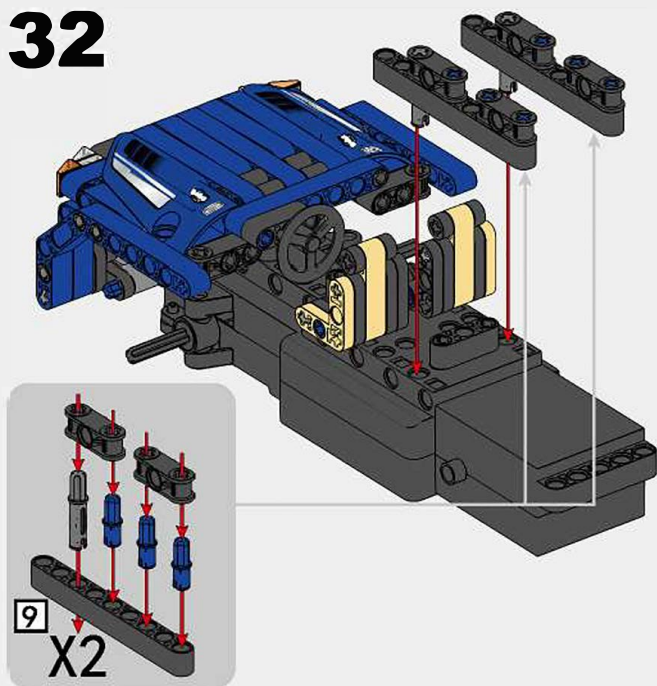




31



32



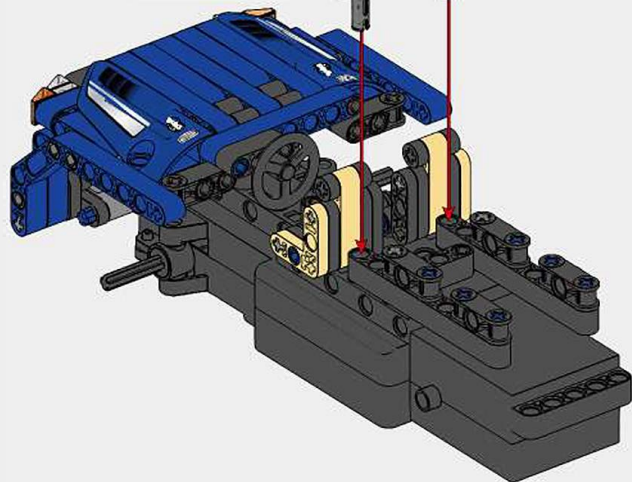
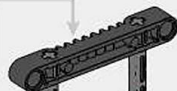
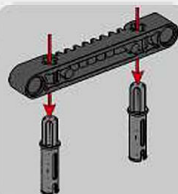


X2



X1

33

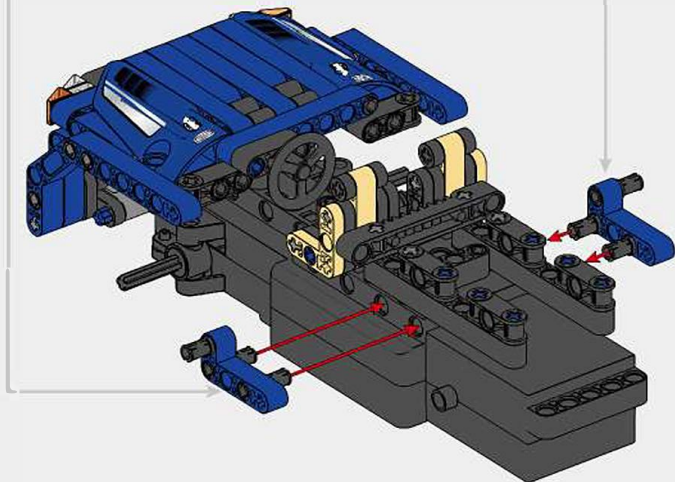
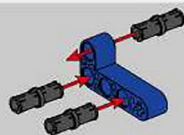
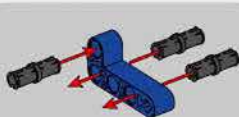


X6



X2

34



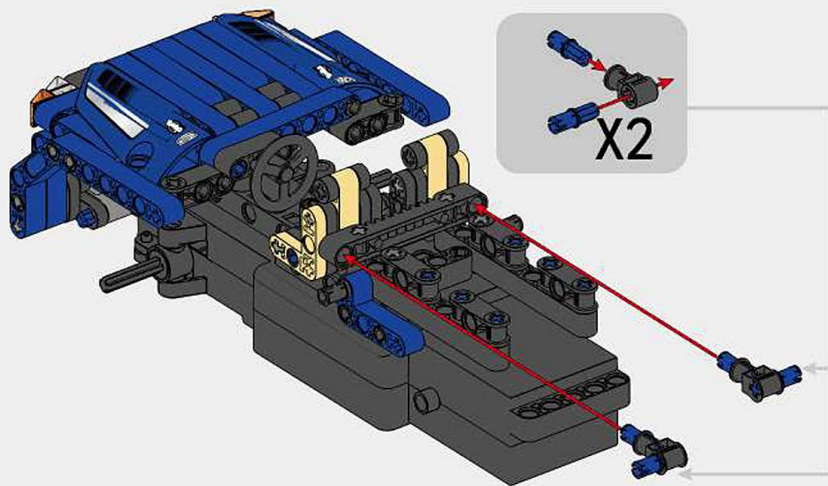


X4



X2

35



X2



X3

3



X1

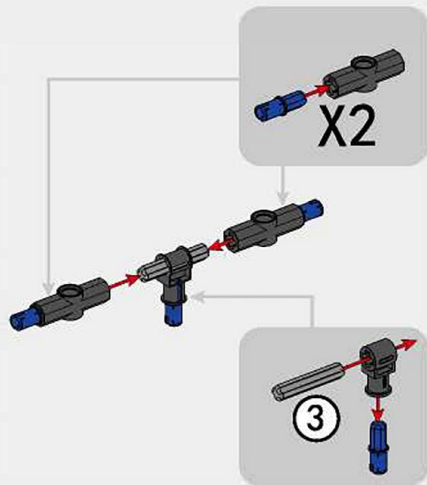


X1



X2

36



X2

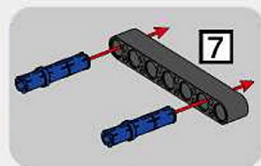
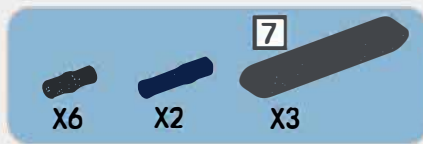
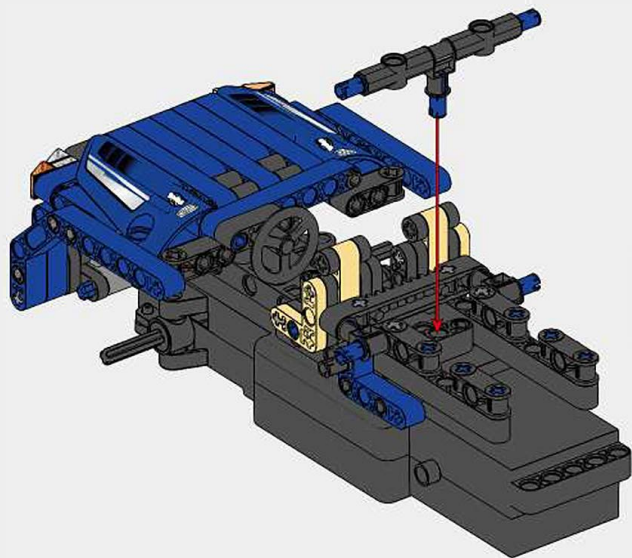
3



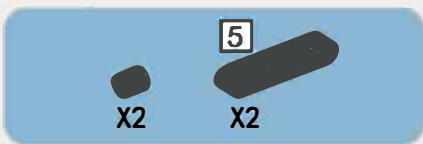
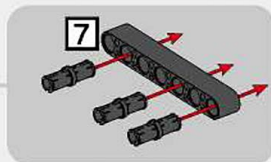
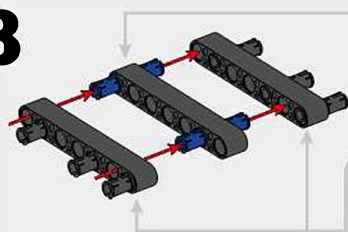
3

1:1

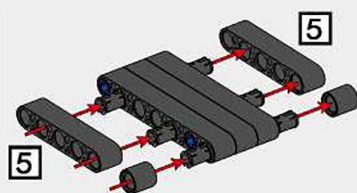
37

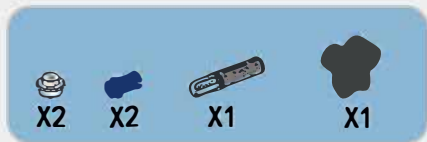


38

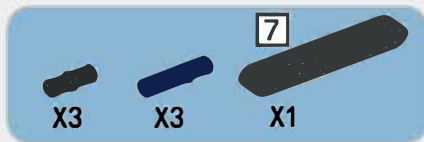


39

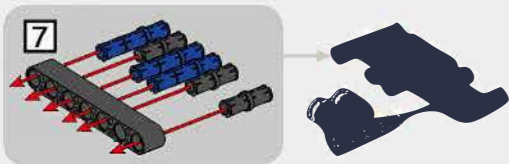




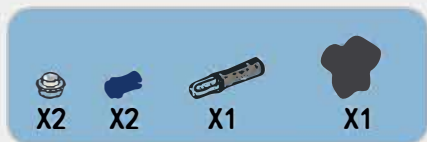
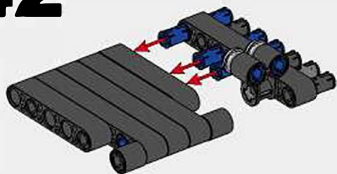
40



41



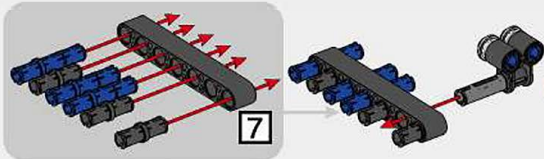
42



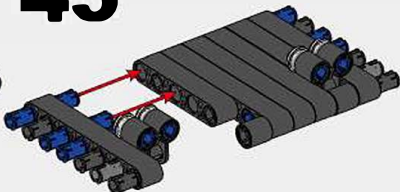
43

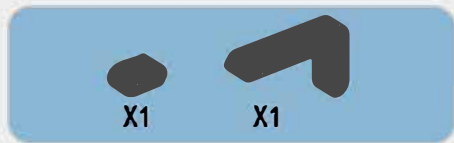


44

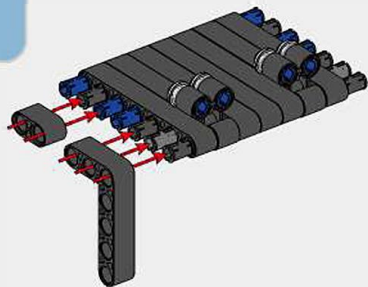


45

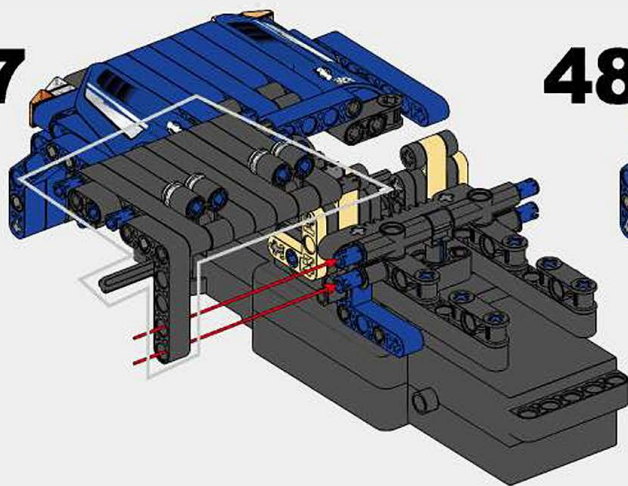




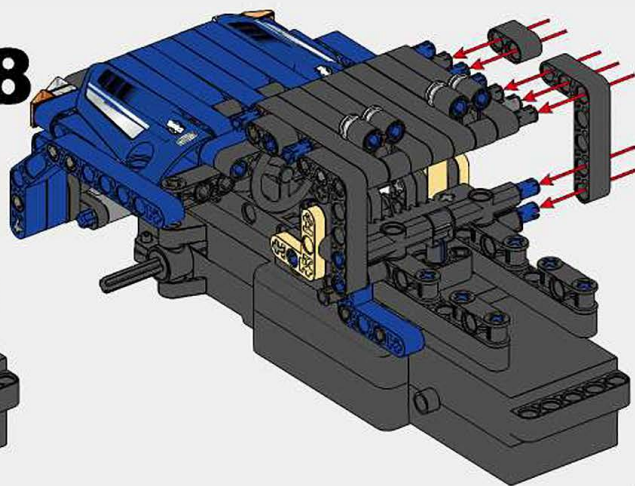
46

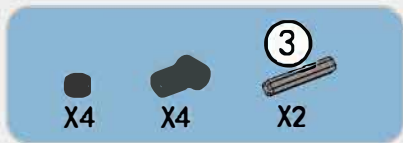


47

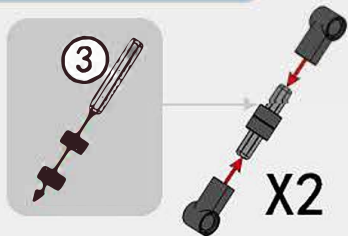


48



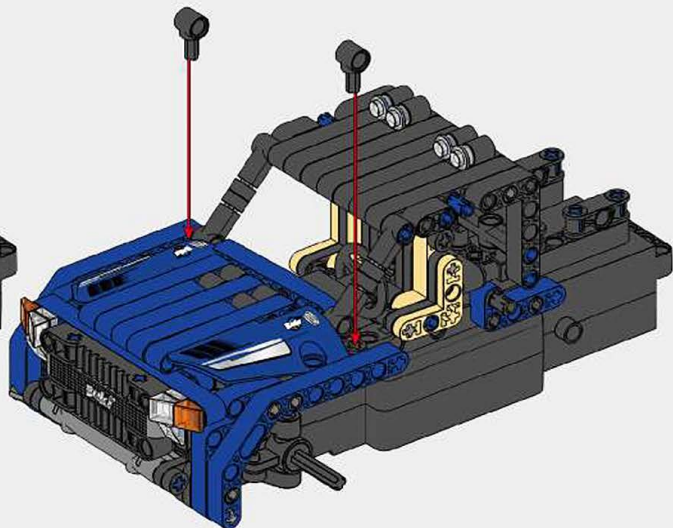
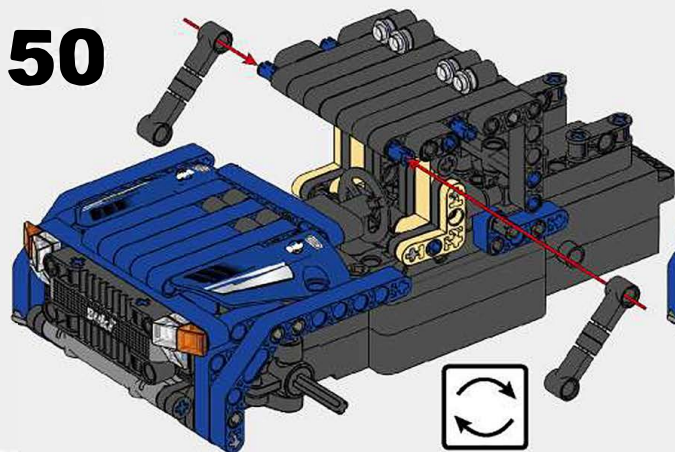


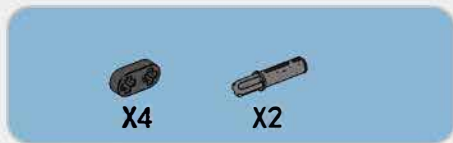
49



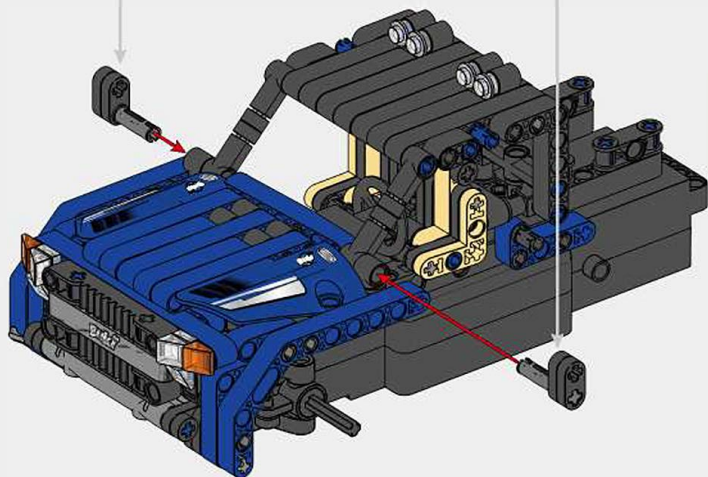
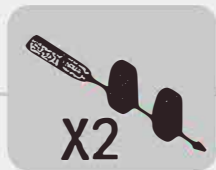
51

50

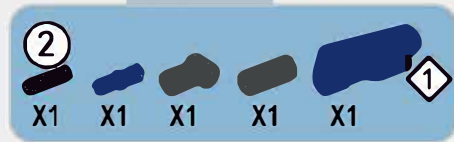
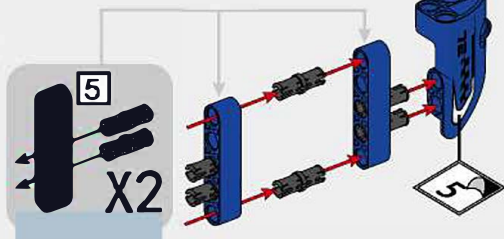




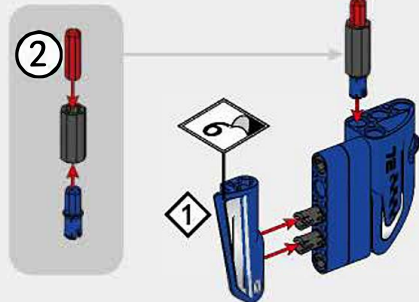
52



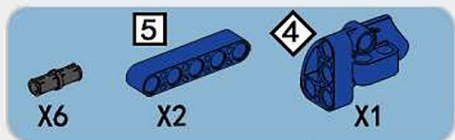
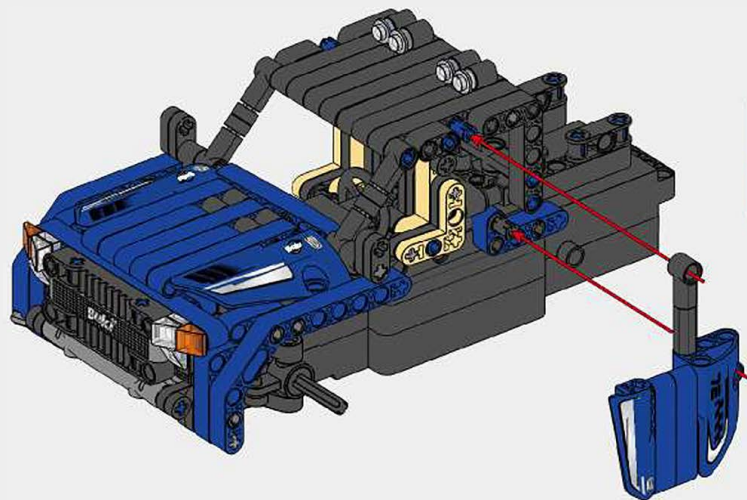
53



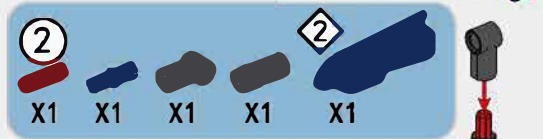
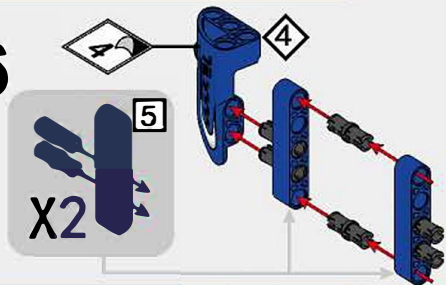
54



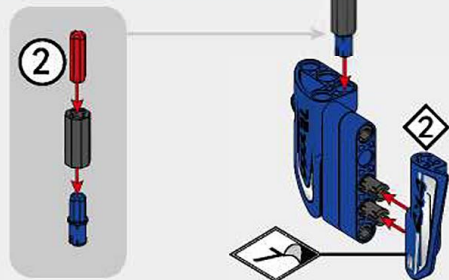
55



56

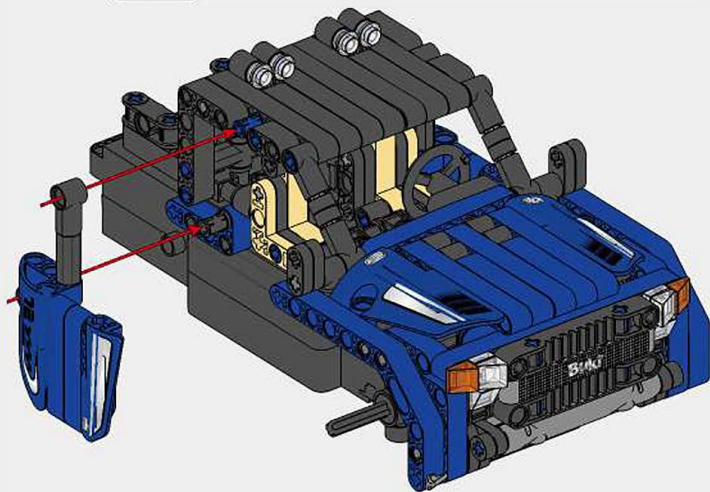


57

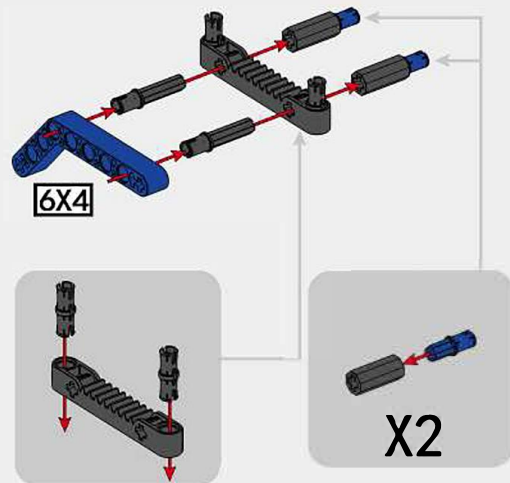


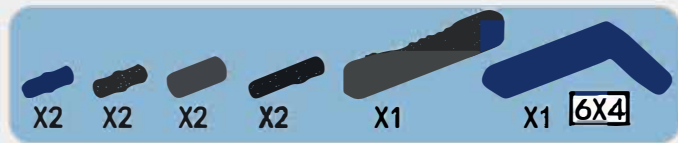


58

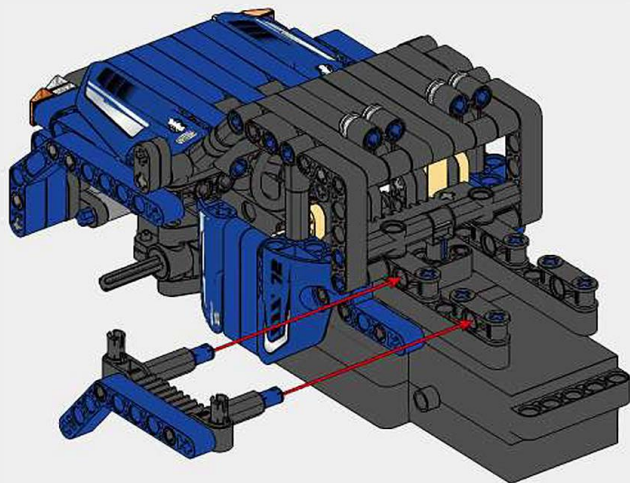


59

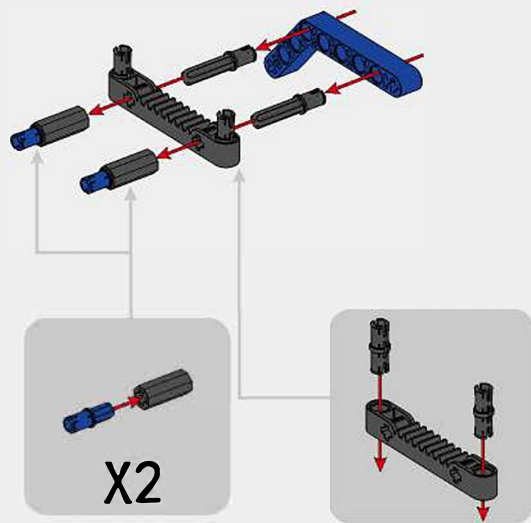




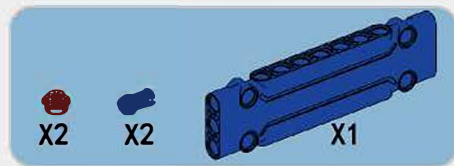
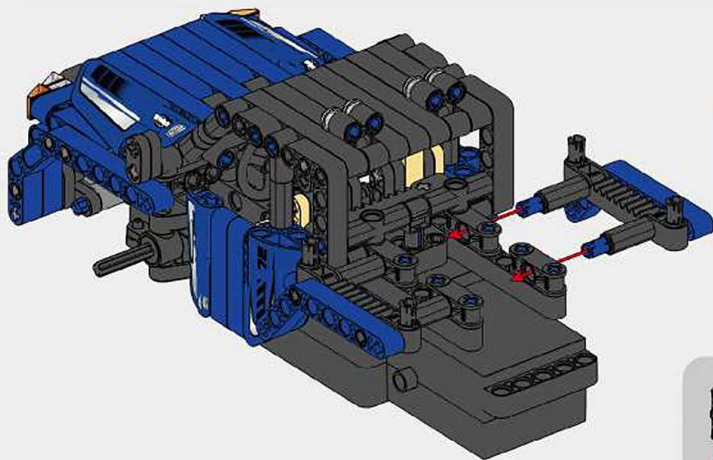
60

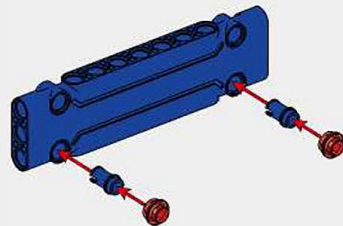
61



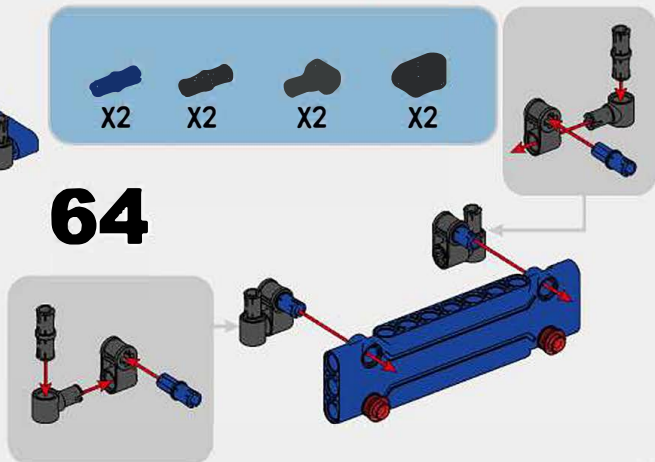
62



63



64





X2



X1

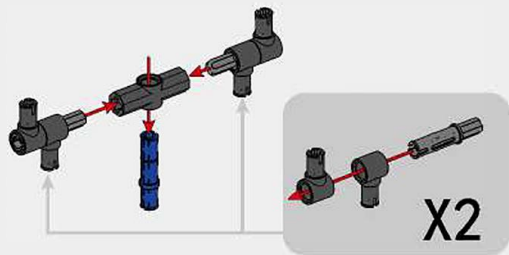


X4

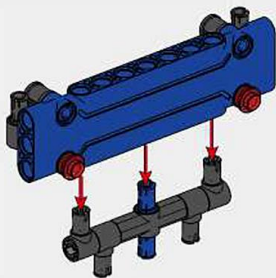


X1

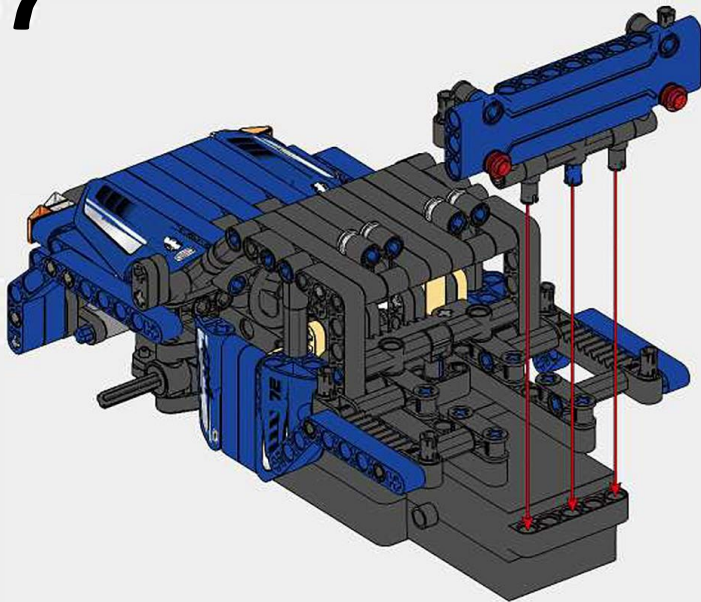
65



66



67

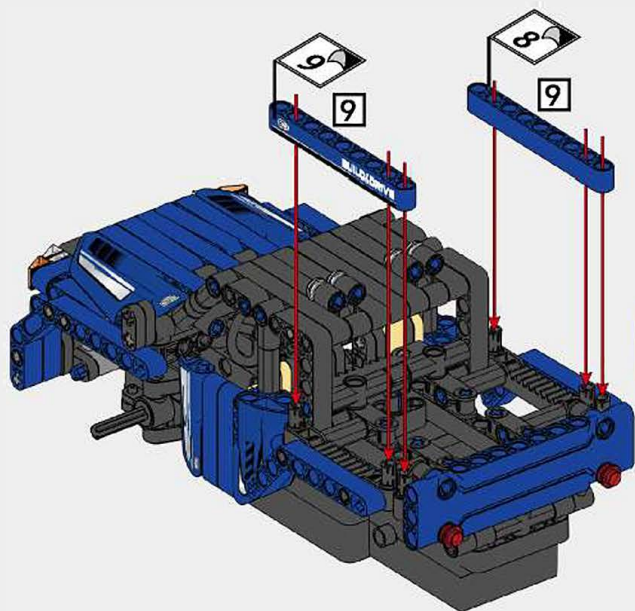


9



X2

68



X4



X2

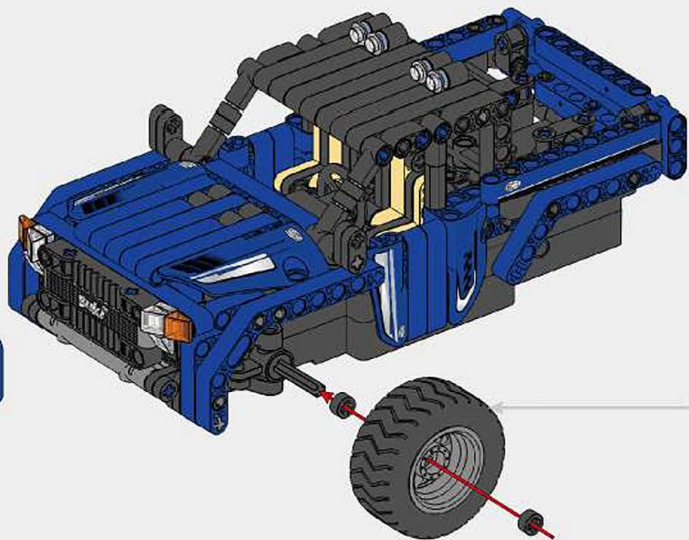


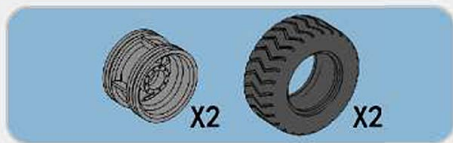
X2

69



X2

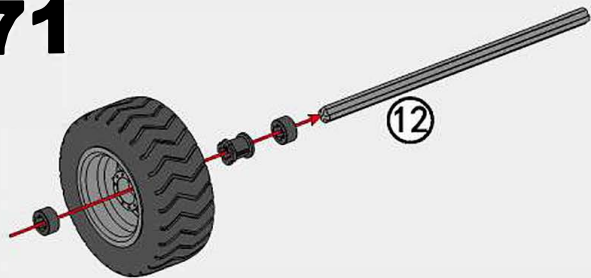




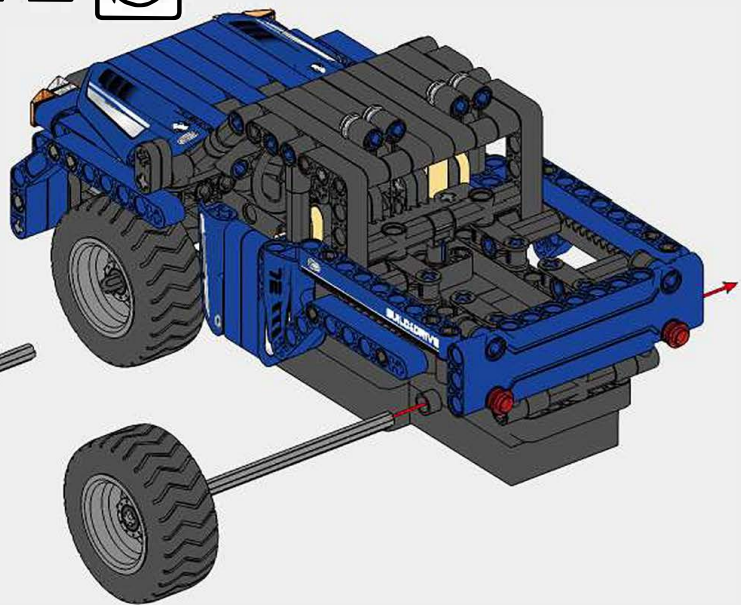
70



71



72



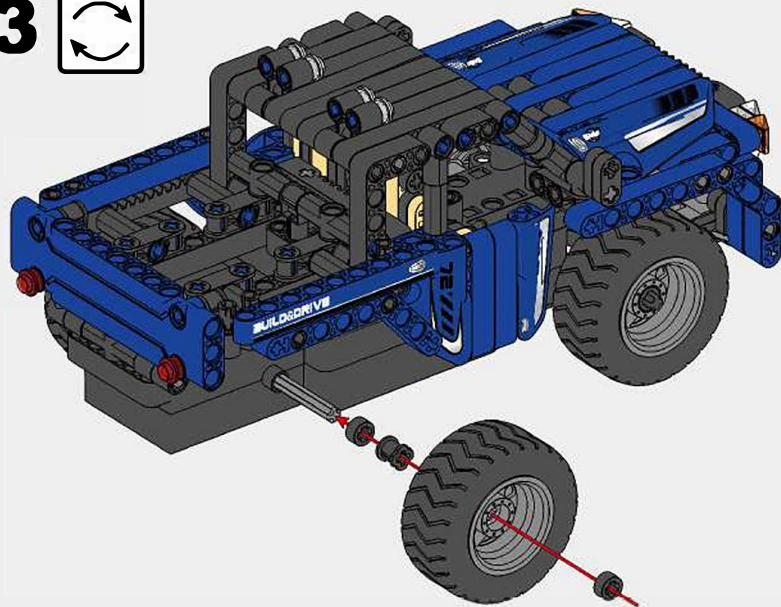


X2



X1

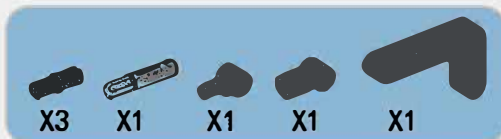
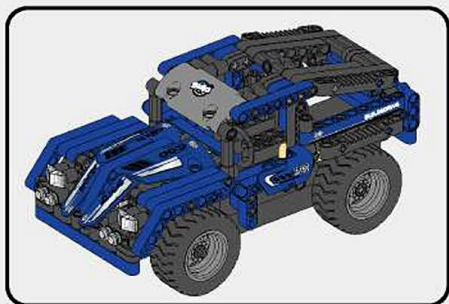
73



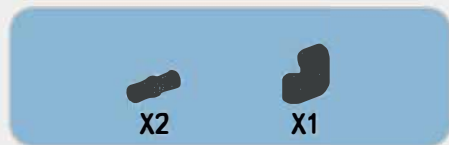
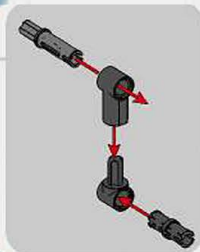
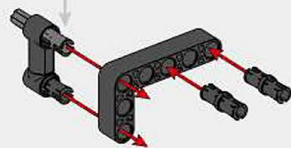
Zobacz str. 53

B

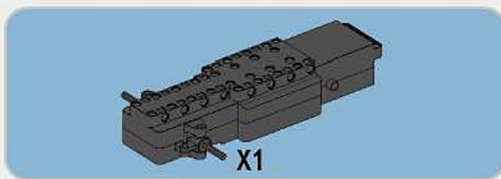
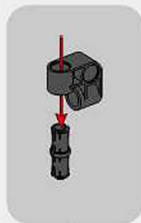
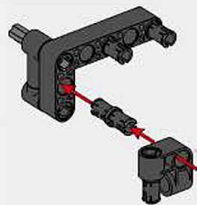
4X4
Offroad



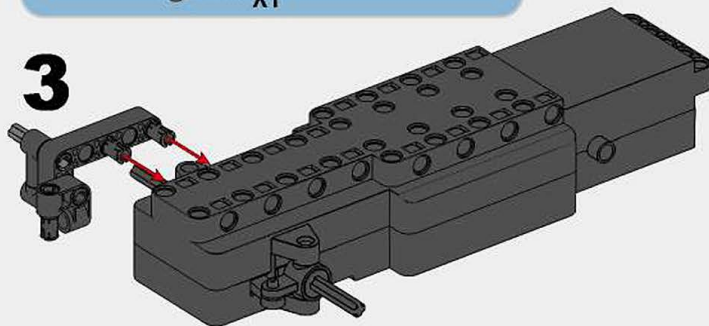
1



2

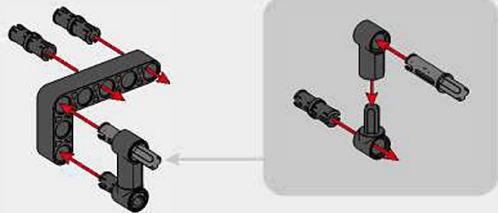


3

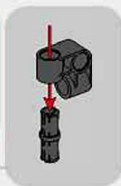
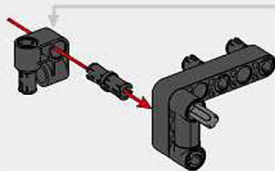




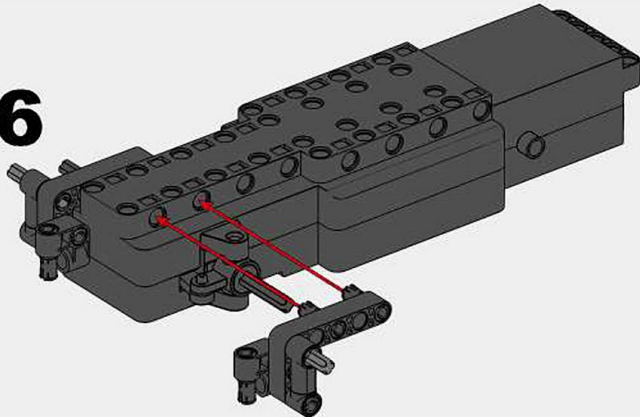
4



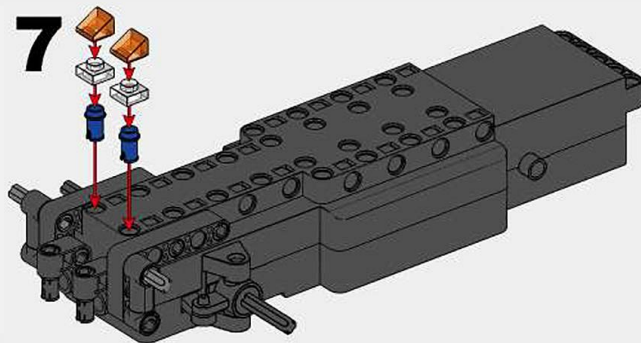
5

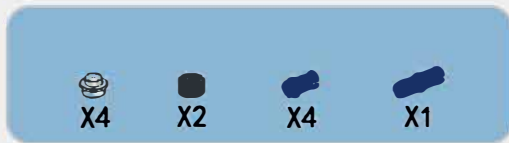
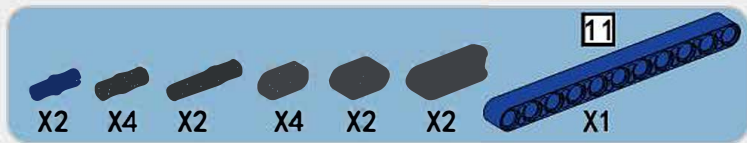


6

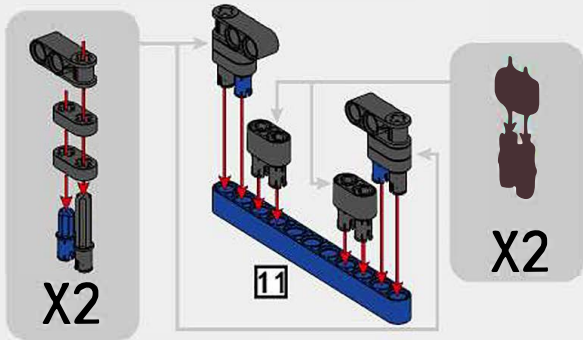


7

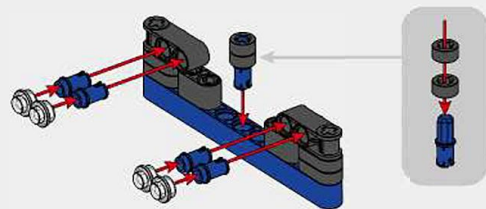




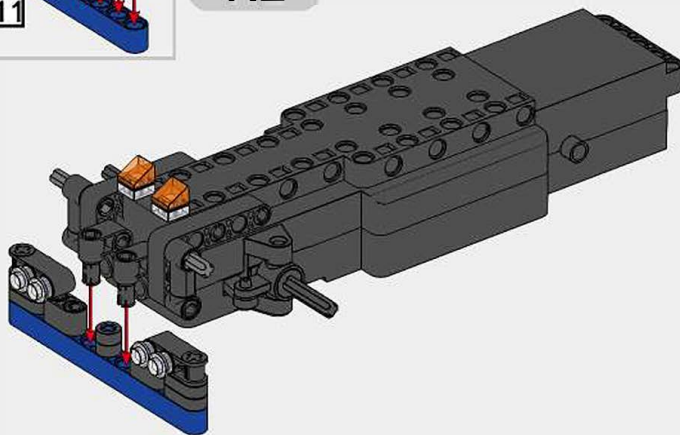
8



9



10





X4

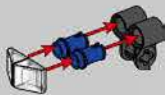


X4

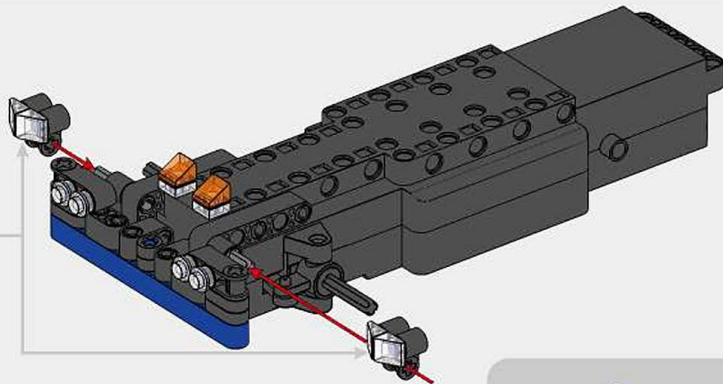


X2

11



X2



X6



X2

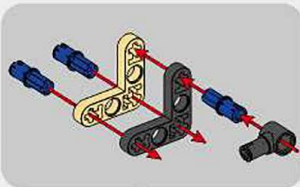
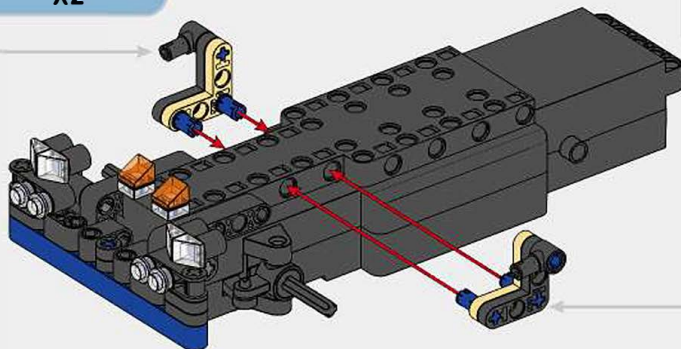
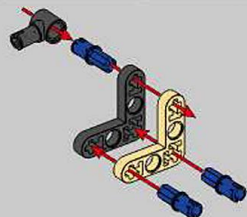


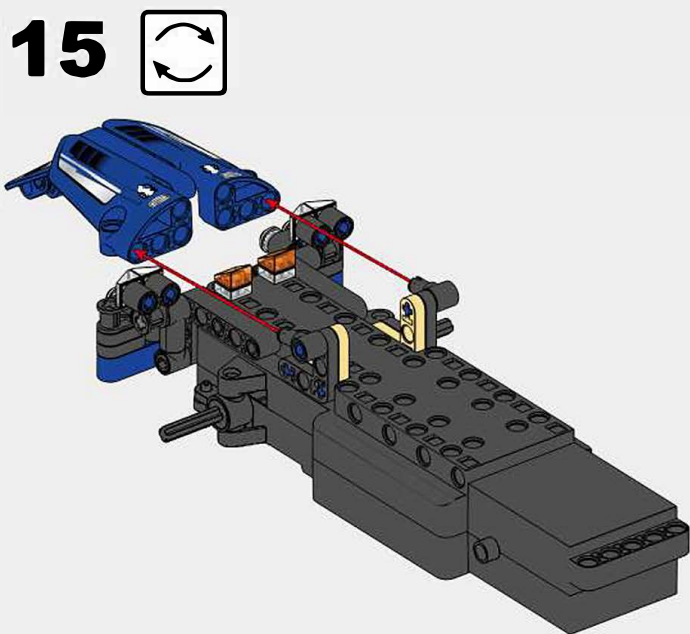
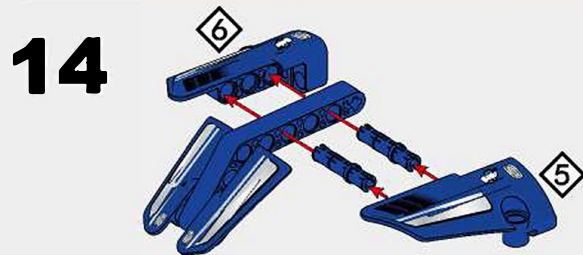
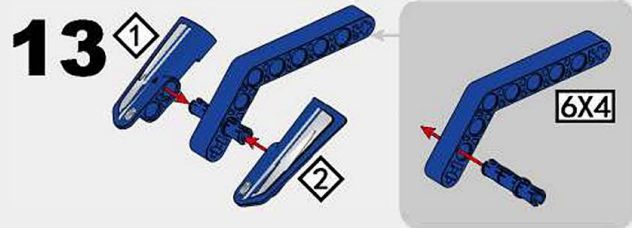
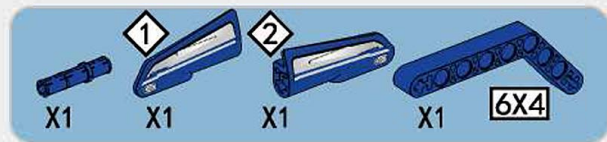
X2



X2

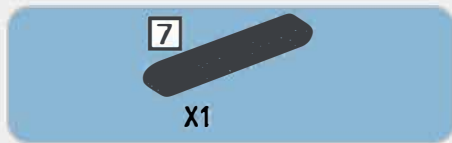
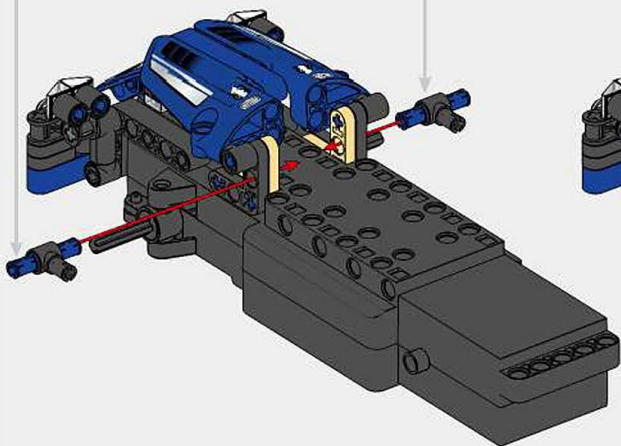
12



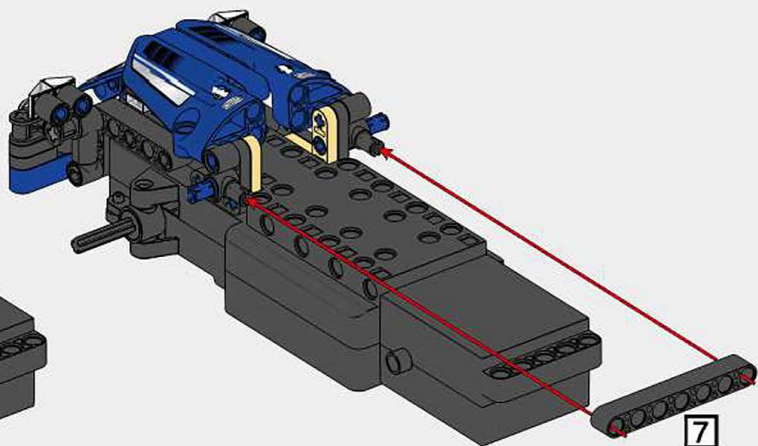


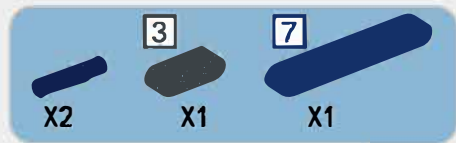


16

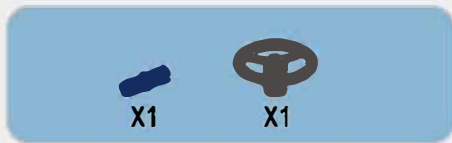
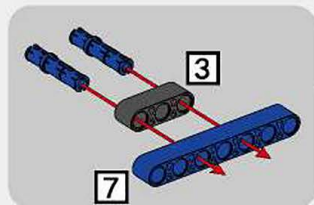
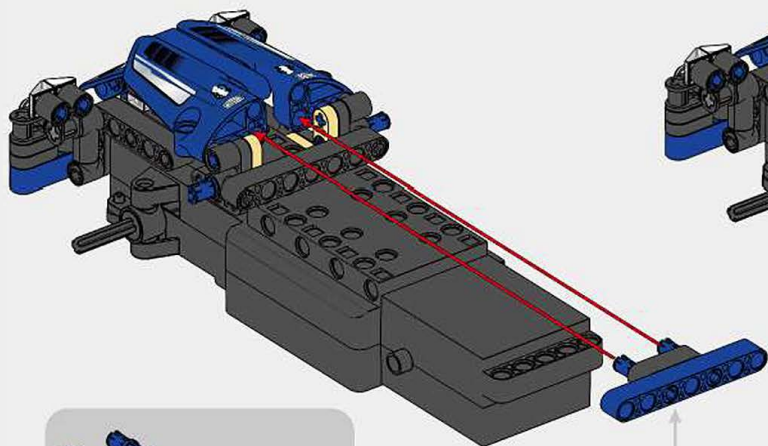


17

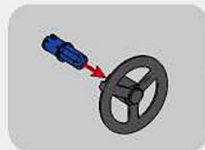
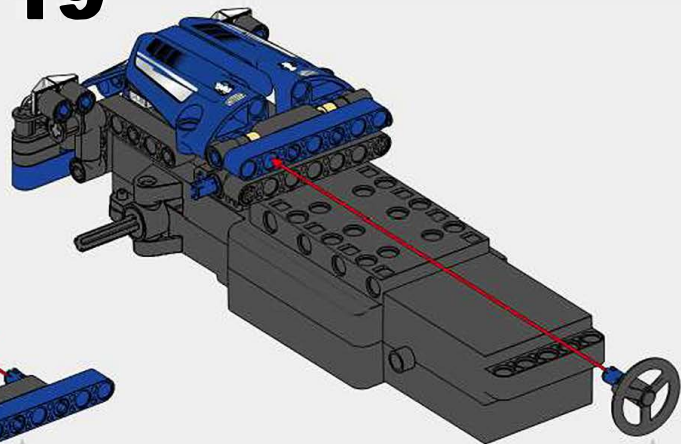


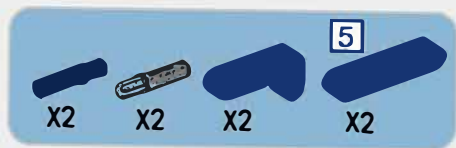


18

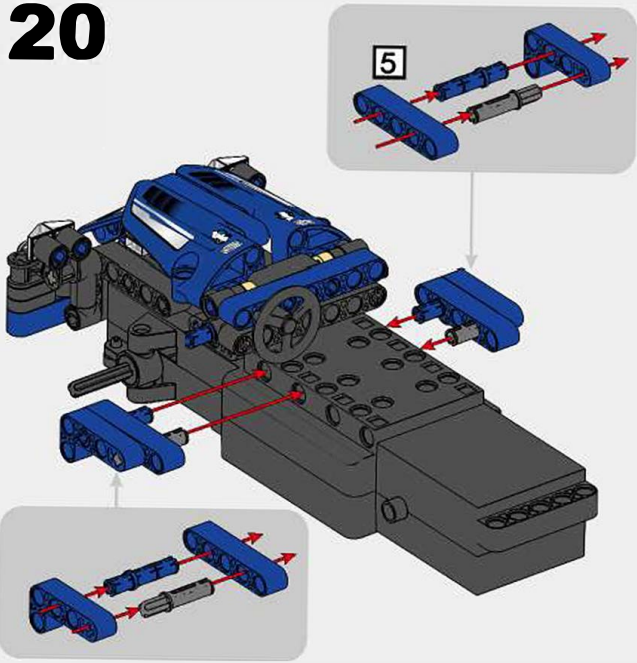


19

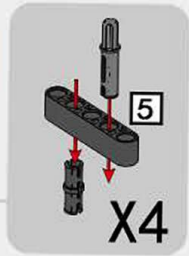
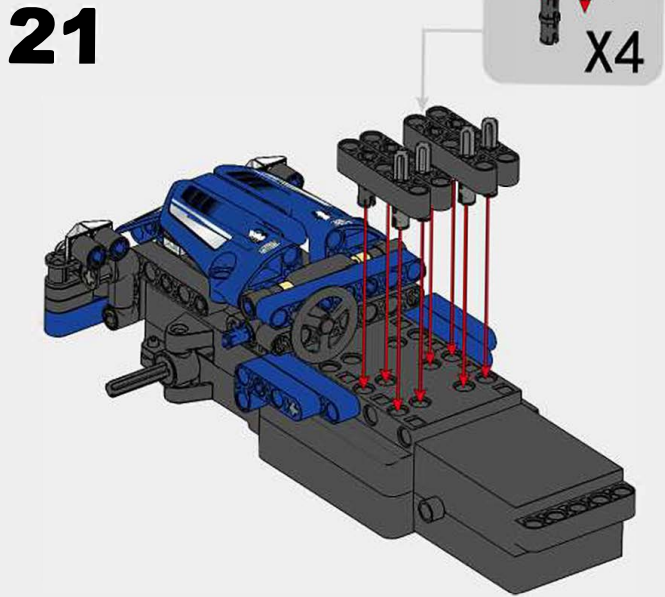


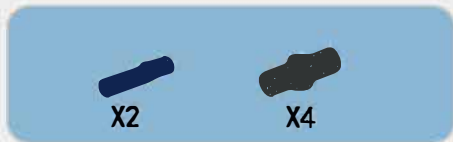


20

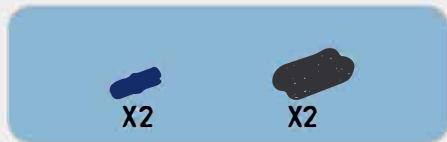
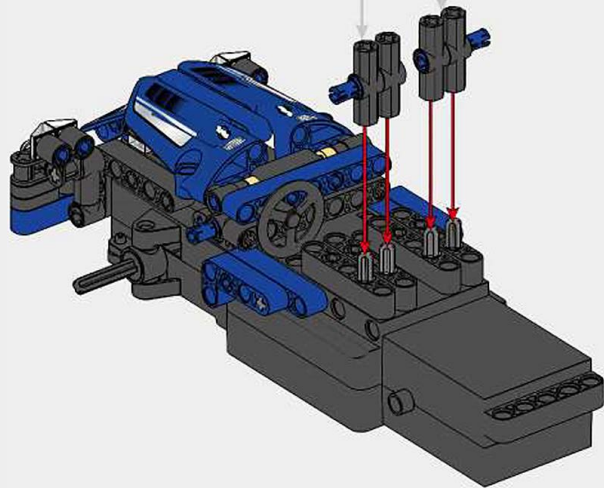
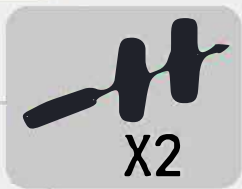


21

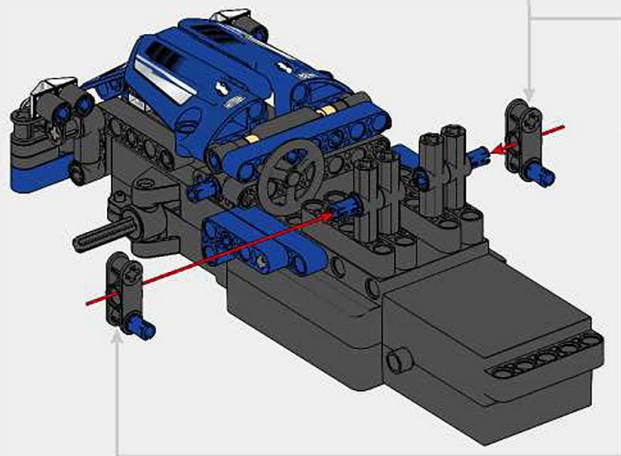
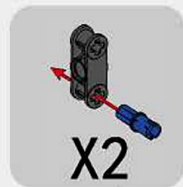


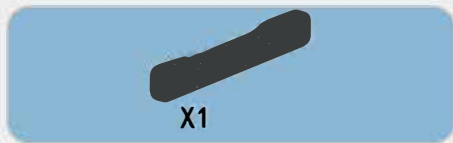


22

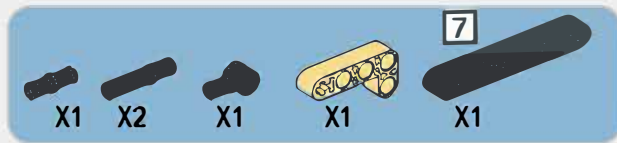
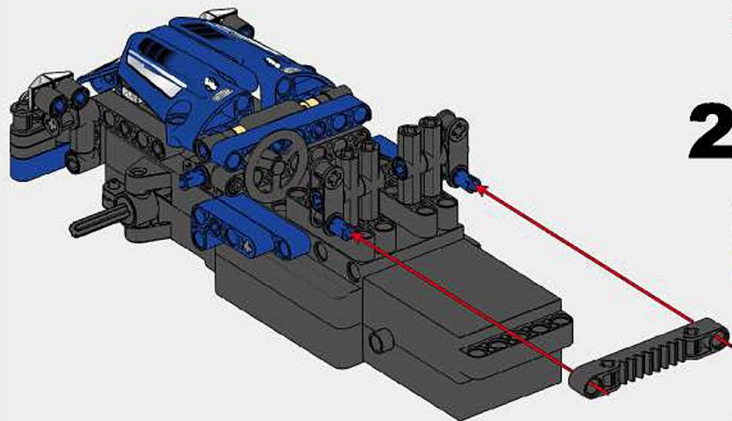


23

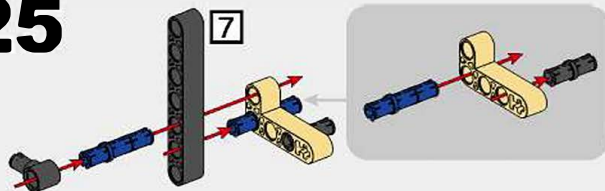




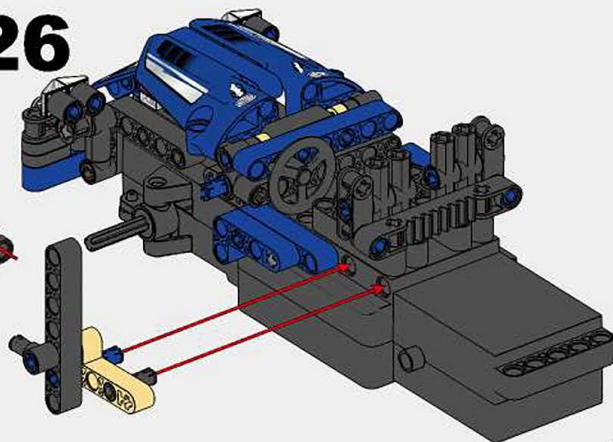
24

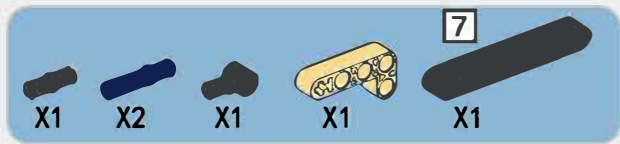


25

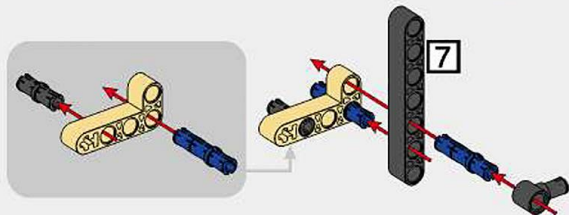


26

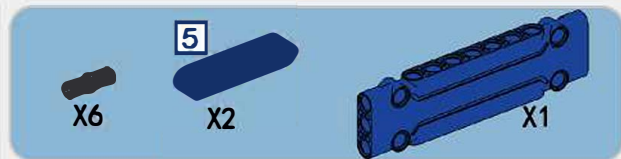
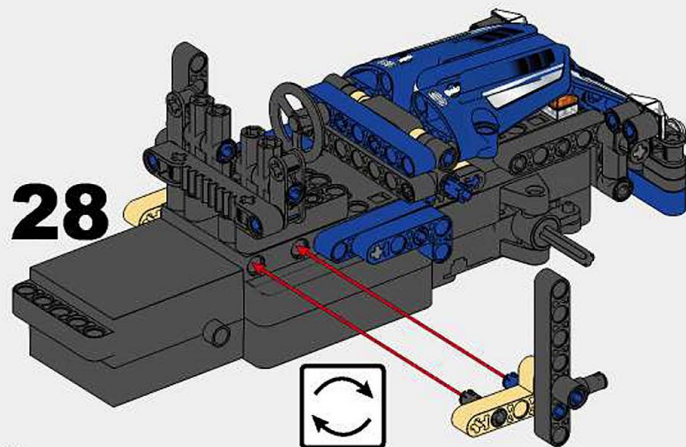




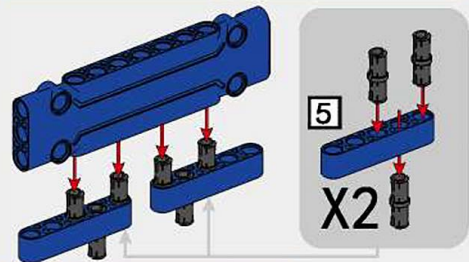
27



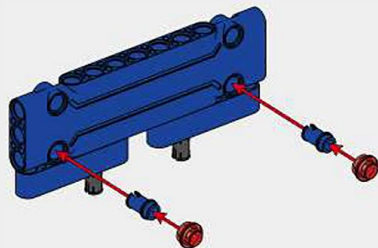
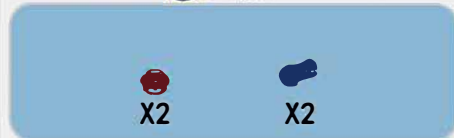
28



29

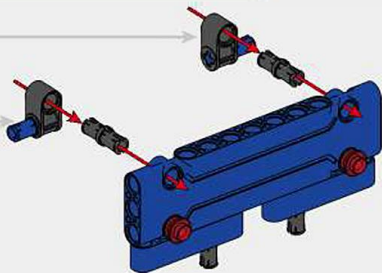


30

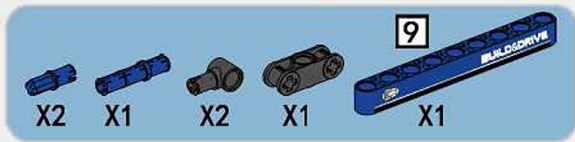
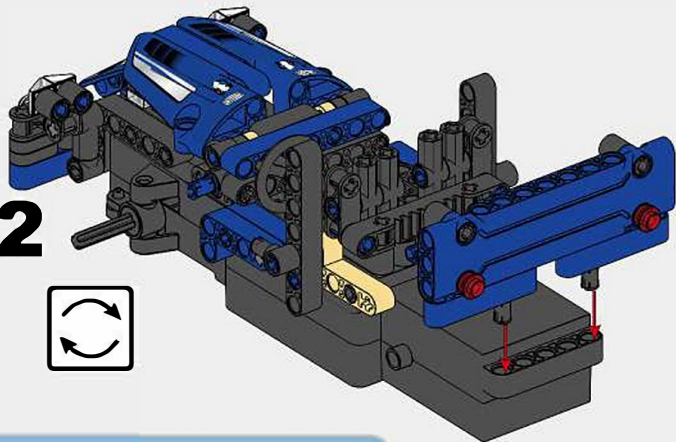




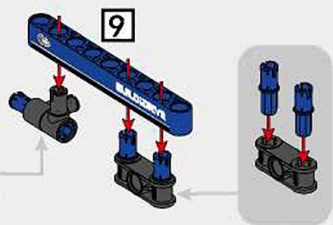
31



32

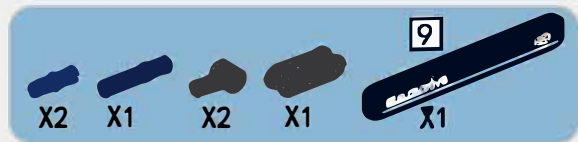
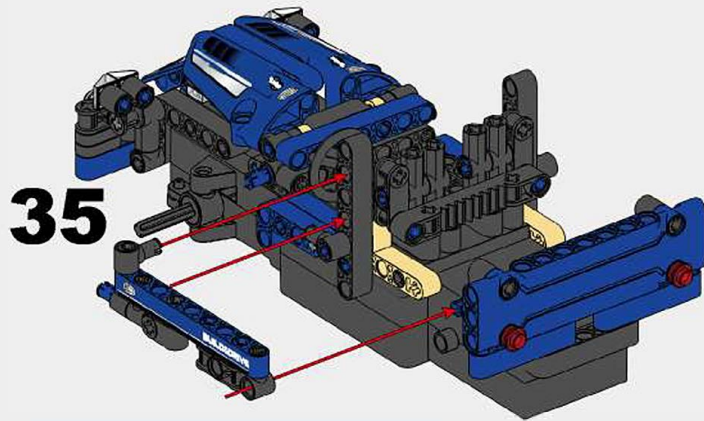


33

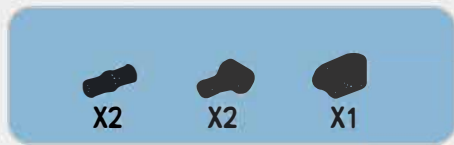
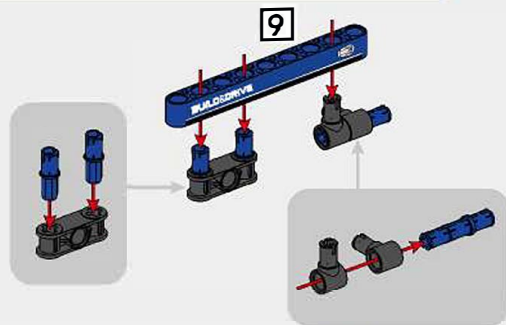


34

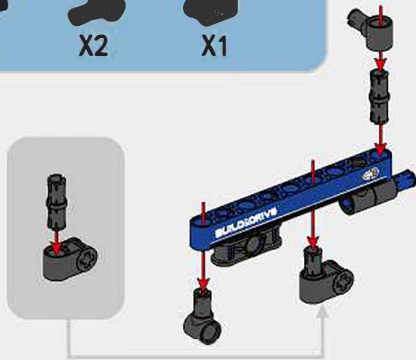




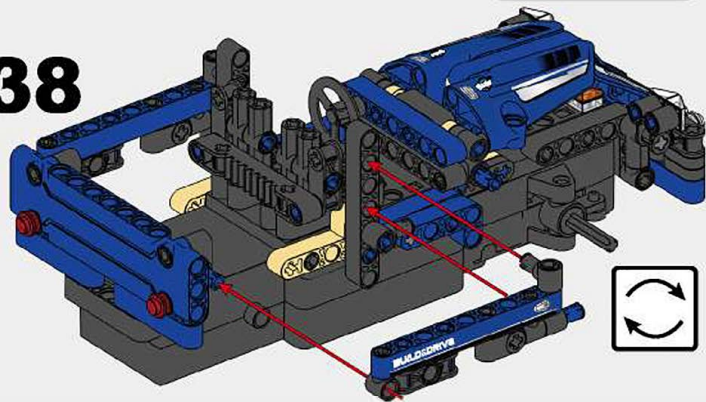
36

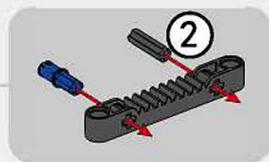


37

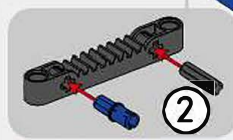
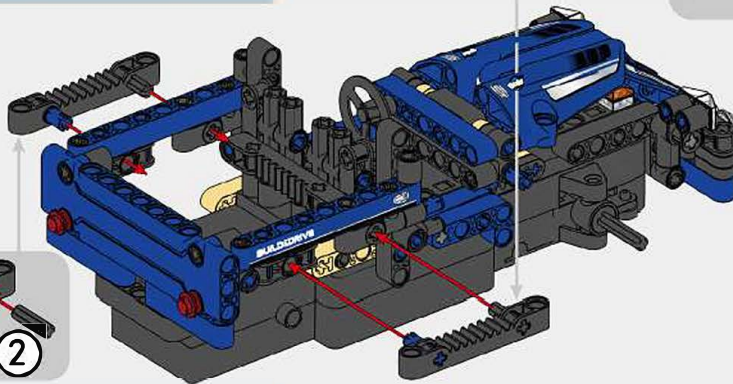


38

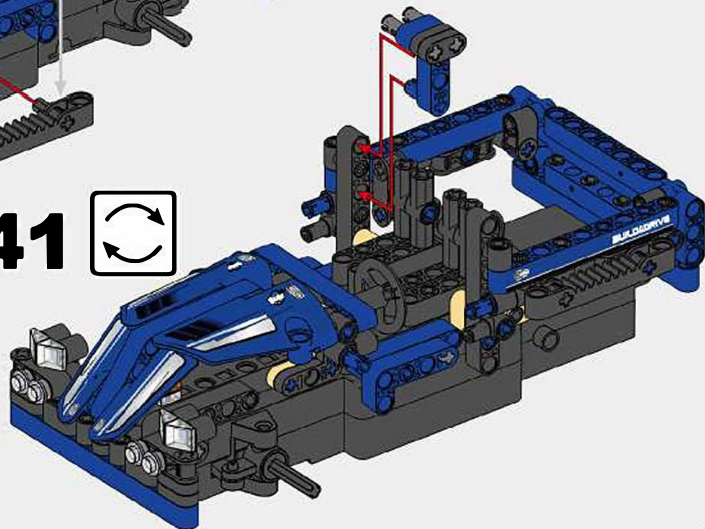




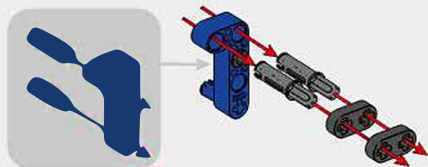
39

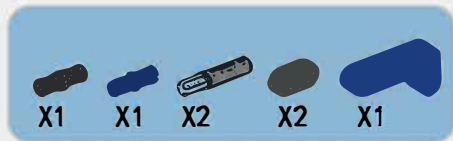


41

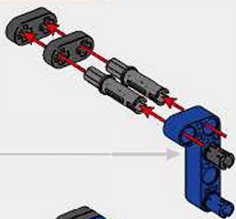


40

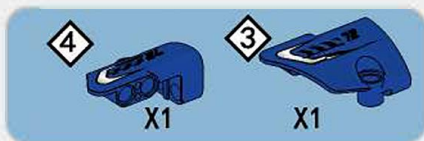
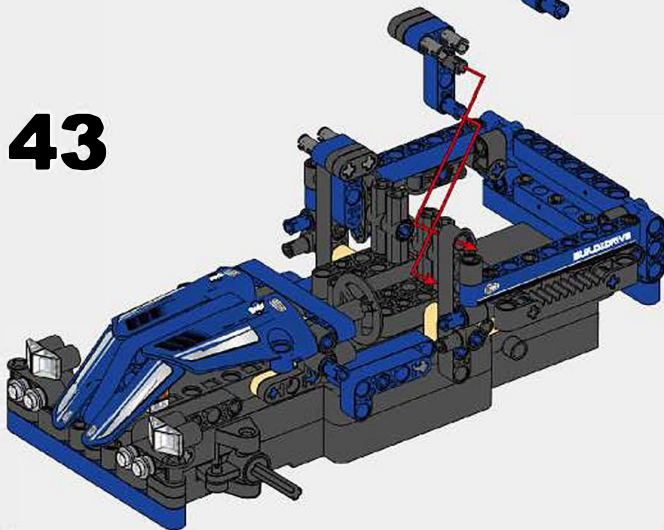




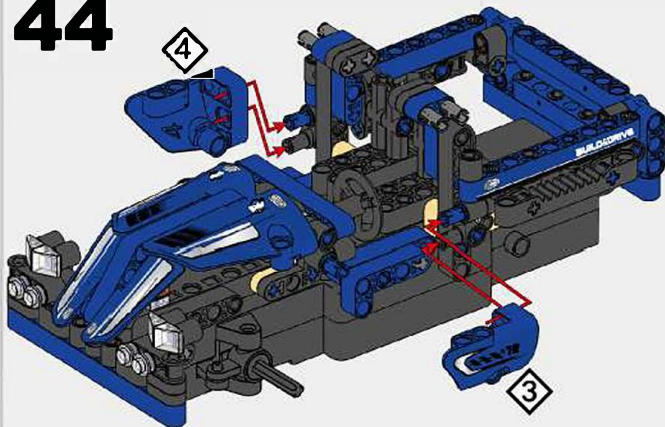
42



43

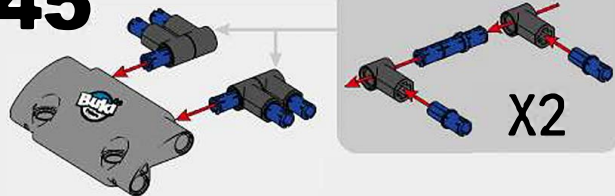


44

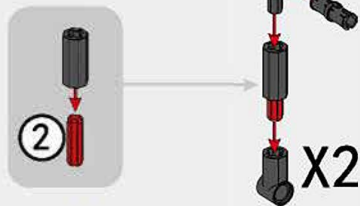




45



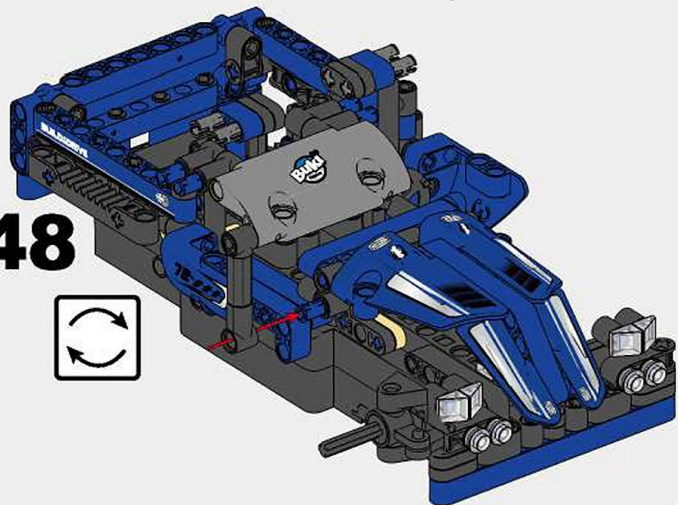
46



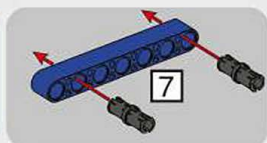
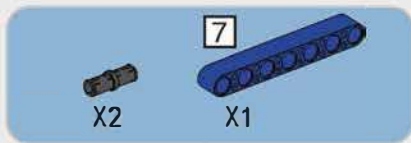
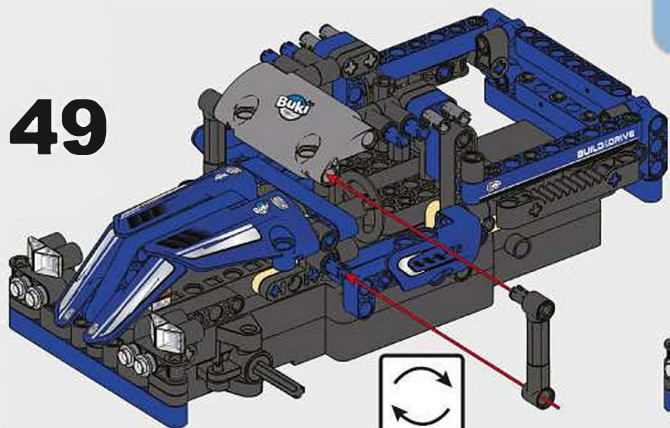
47



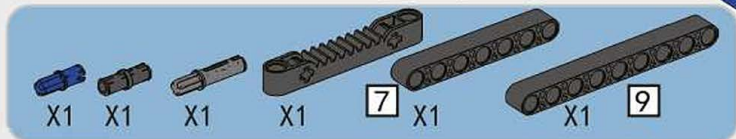
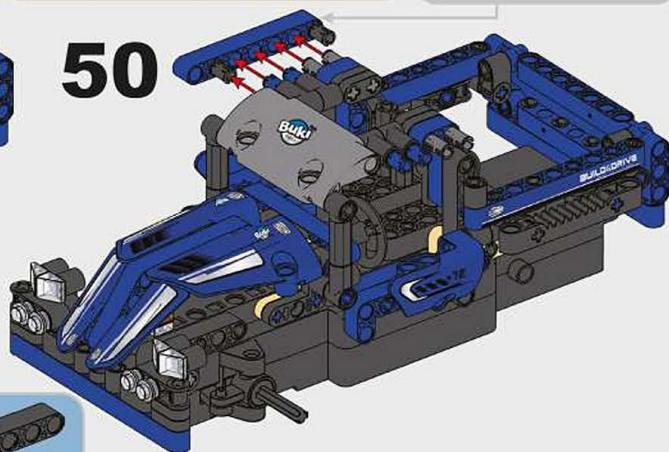
48



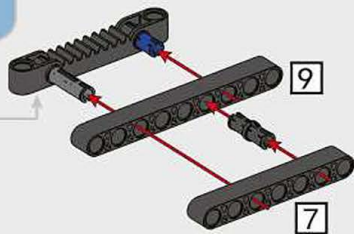
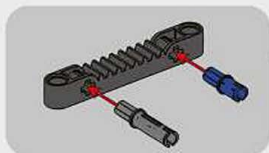
49

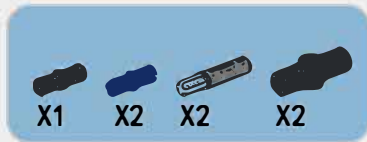


50

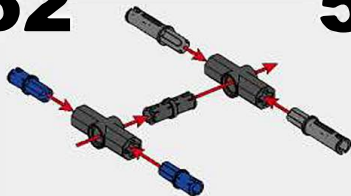


51

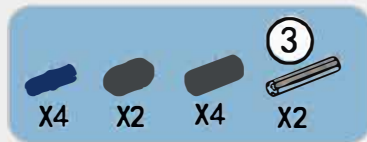
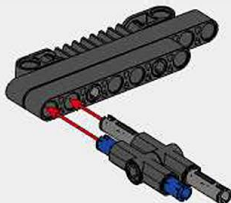




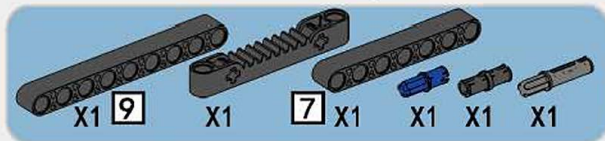
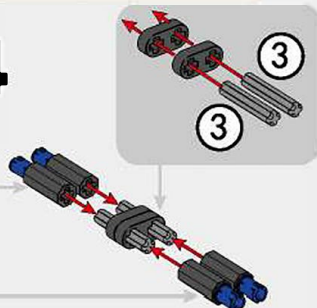
52



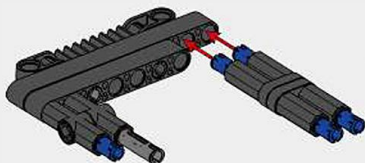
53



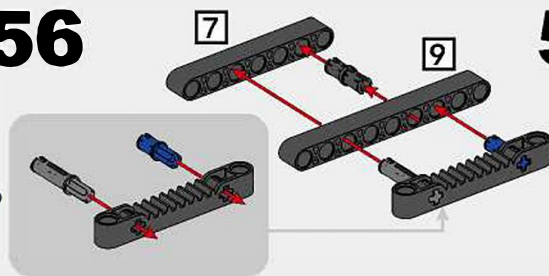
54



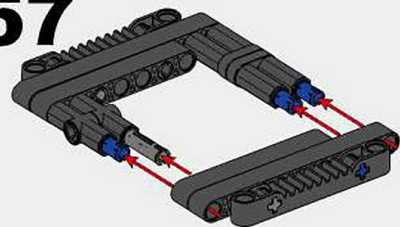
55



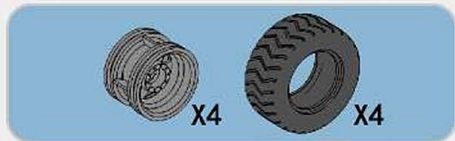
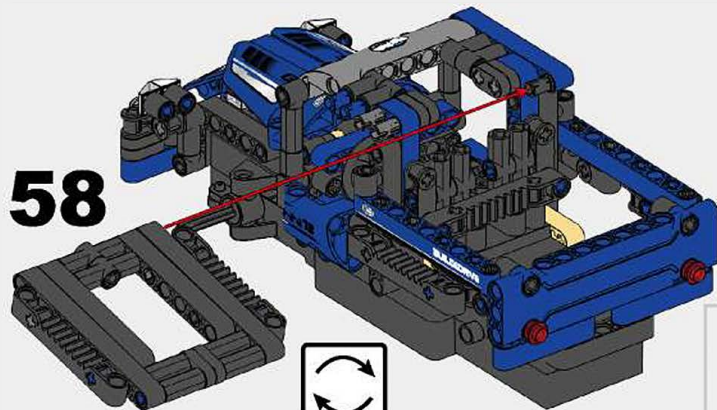
56



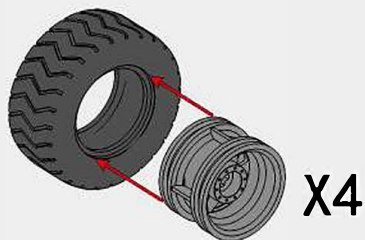
57



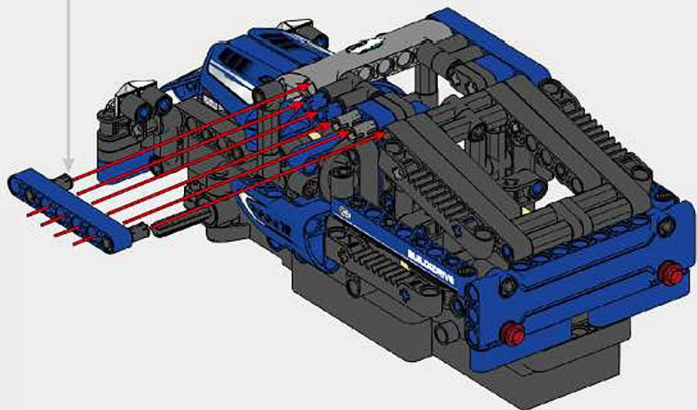
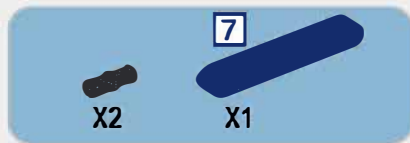
58



60



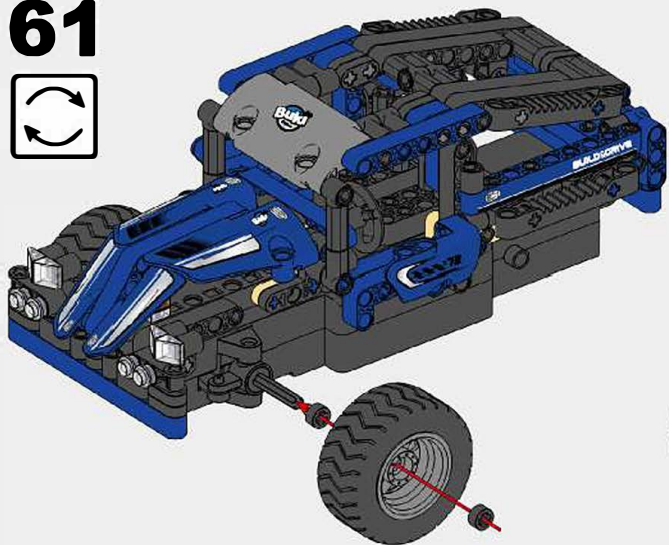
59





X2

61



1:1

12

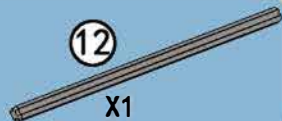


X2



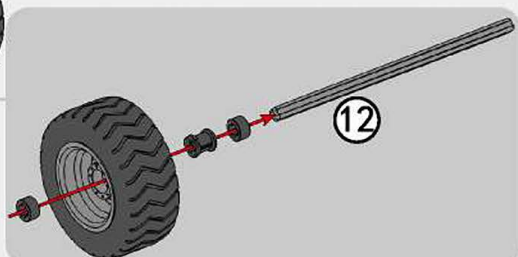
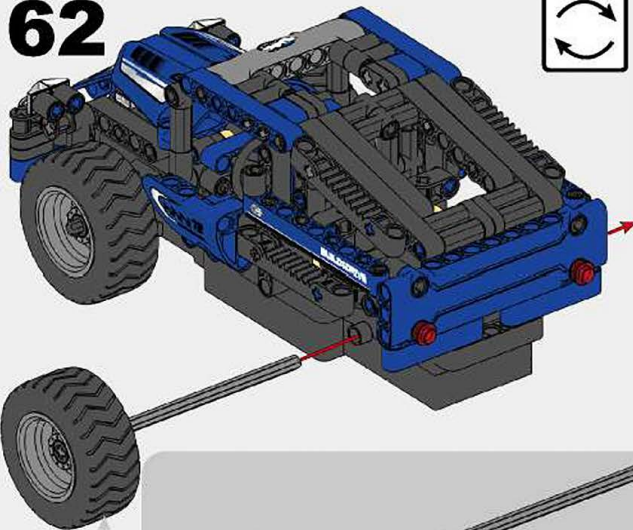
X1

12



X1

62

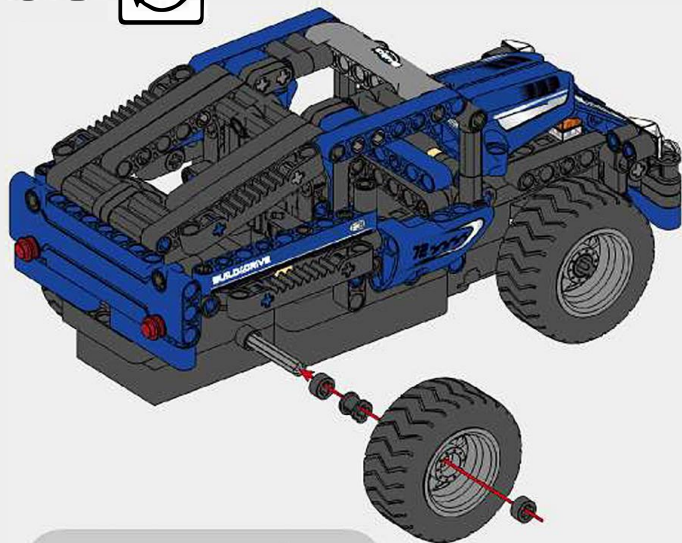


12

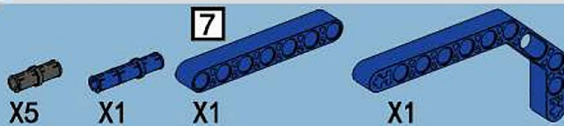
X2

X1

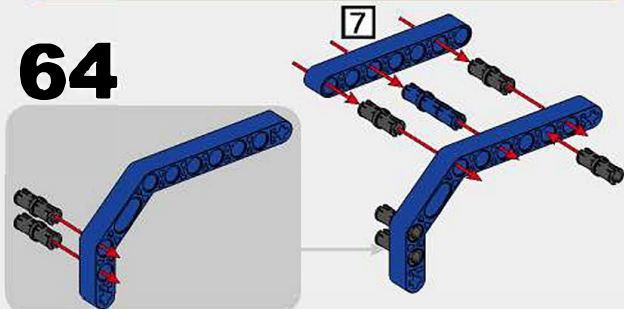
63 



 ③ 1:1

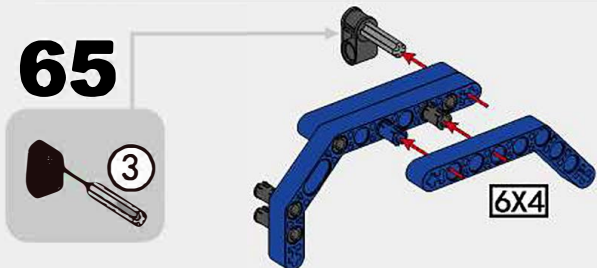


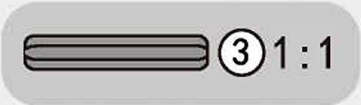
64



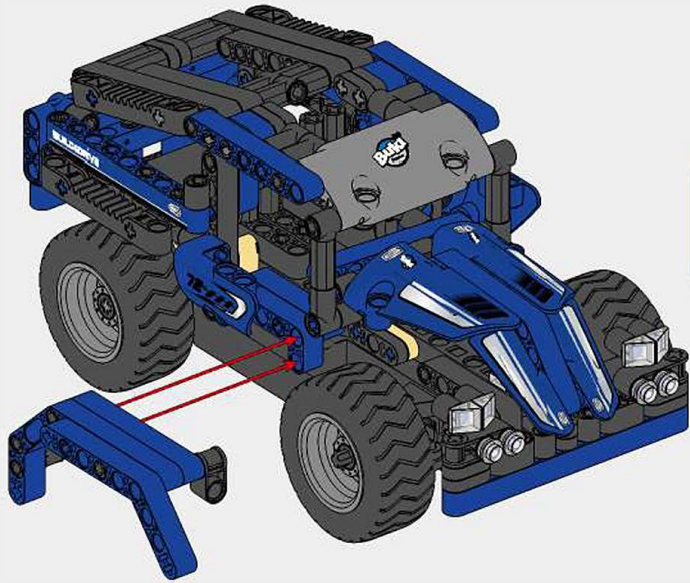
X1 X1 X1

65

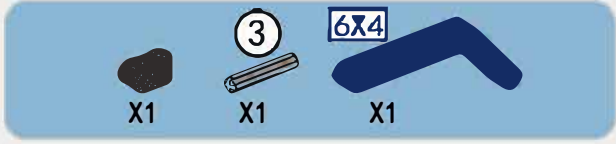
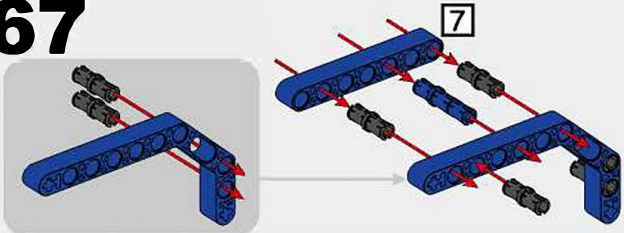




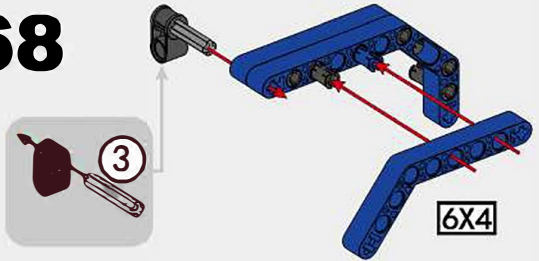
66



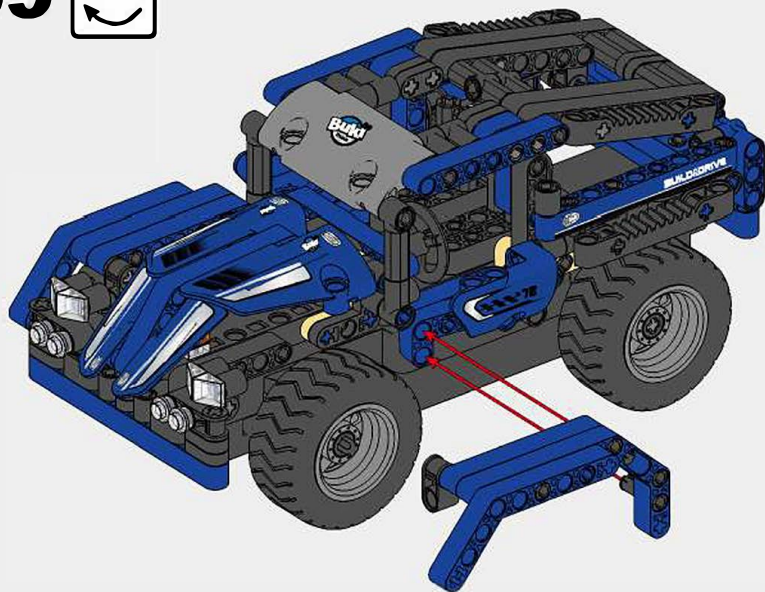
67



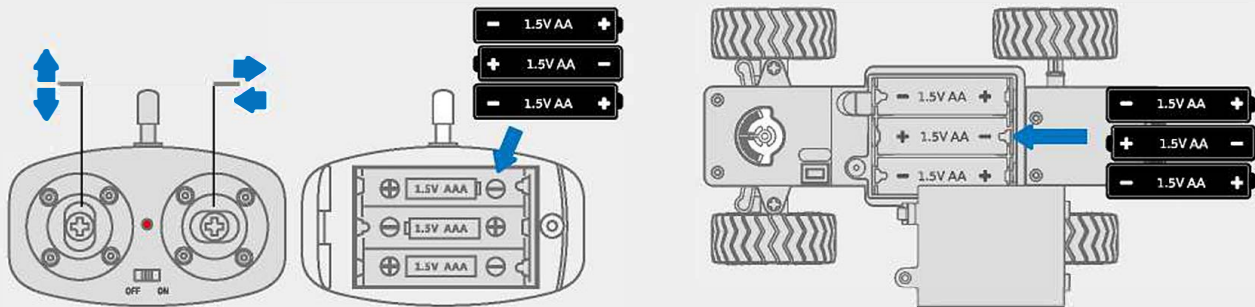
68



69 

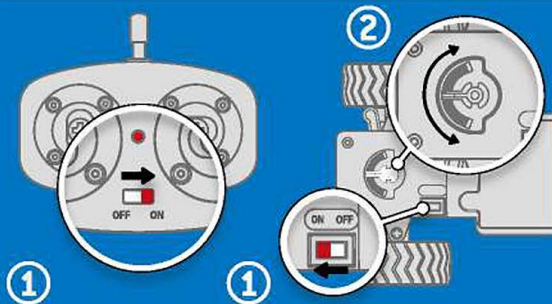


Zobacz str. 53



Pilot: potrzebne 3 baterie LR03-AAA (niezawarte w zestawie).

Silniki: potrzebne 3 baterie LR06-AA (niezawarte w zestawie). Baterie powinny być wymieniane przez osoby dorosłe.



1. Przelącz przycisk na ON. Lampka LED na pilocie powinna się stale świecić.
2. Skoryguj wyważenie kół.



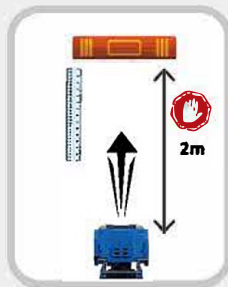
NAUKA JAZDY



1	2cm	7cm	10cm
2	1min	2min	3min
3	15sec.	30sec.	60sec

1

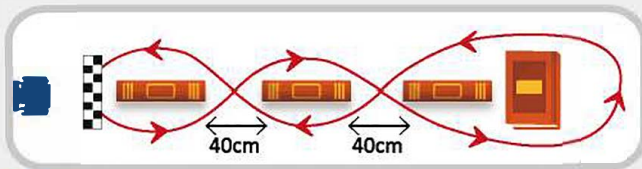
TEST HAMULCÓW



Umieść książkę i linijkę, tak jak pokazano na obrazku. Zaczynij test z odległości około 2 metrów. Przyspiesz maksymalnie, a następnie zahamuj jak najbliżej książki.

2

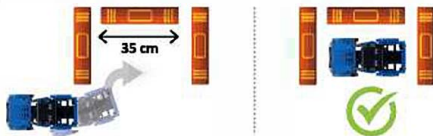
SLALOM



Umieść cztery książki, tak jak pokazano to na obrazku. Ustaw samochód na linii startowej i pokonaj trasę tak szybko jak to możliwe.

3

PARKING



Umieść trzy książki, tak jak pokazano to na obrazku. Ustaw samochód na linii startowej i uruchom stoper. Zaparkuj samochód tak szybko jak to możliwe.

4

PRO-DRIVER



Ustaw na ziemi przeszkodę z książek. Pokonywanie przeszkód to specjalność samochodów terenowych. Przed rozpoczęciem sprawdź wysokość przeszkody. Podjedź do niej ostrożnie, a gdy koła twojego samochodu znajdą się na niej, przyspieszaj ze średnią prędkością. Nie jedź za szybko: możesz uszkodzić tak samochód. Stwórz własny tor i bij rekordy prędkości.

Wymagane 3 baterie LR06-AA (niezawarte w zestawie) i 3 baterie LR03-AAA (nie zawarte w zestawie).

Zalecamy użycie nowych baterii wysokiej jakości najlepiej alkalicznych lub akumulatorów nadających się do ponownego ładowania.

Baterie powinny być wymieniane przez osoby dorosłe. Nie ładuj baterii do tego nieprzeznaczonych. Akumulatory powinny być ładowane tylko pod nadzorem osoby dorosłej. Akumulatorki powinny być usunięte z zabawki zanim zaczną być ładowane. Nie mieszaj różnych typów baterii ze sobą. Nie mieszaj nowych baterii ze starymi. Baterie powinny być umieszczone zgodnie z polaryzacją (patrz obrazek). Zużyte baterie powinny być usunięte z zabawki. Końcówki baterii nie mogą być narażone na spięcie.



Développé et distribué par :
Developed and distributed by :
BUKI France
22 rue du 33ème Mobiles
72000 Le Mans - FRANCE
Tél: +33 1 46 65 09 92
E-mail : daniellevy@bezeqint.net
www.bukifrance.com

UK
CA

CE



8+