



Fire Truck

OSTRZEŻENIE! Nieodpowiednie dla dzieci poniżej 36. miesiąca życia ze względu na małe części, które mogą zostać połknięte. Ryzyko zadławienia.

ZACHOWAJ OPAKOWANIE NA PRZYSZŁOŚĆ.

Kolory i zawartość mogą się nieznacznie różnić.

WYMAGANE 2 BATERIE LR06-AA, NIE ZAWARTE W ZESTAWIE.

Baterie powinny być wymieniane przez osoby dorosłe.

OSTRZEŻENIE! Foliowe torebki mogą być niebezpieczne. Aby uniknąć ryzyka uduszenia, trzymaj je z dala od dzieci.

Buki France, 22 rue du 33ème mobiles 72000 Le Mans France niniejszym oświadcza, iż RC Truck (Ref. 9022) odpowiada niezbędnym wymaganiom Dyrektywy Parlamentu Europejskiego 2014/53/EU z 16 kwietnia 2014. Pełny tekst certyfikatu jest dostępny na stronie <https://eqrcode.co/a/XqTQm4>



Développé et distribué par :
Developed and distributed by :
BUKI France
22 rue du 33ème Mobiles
72000 Le Mans - FRANCE
Tél: +33 1 46 65 09 92
E-mail : daniellevy@bezeqint.net
www.bukifrance.com



Daniel Lévy,
General Manager
08/04/2021 - Le Mans



BUKI FRANCE
22 rue du 33ème Mobiles
72000 Le Mans
Tél : 01 46 65 09 92 Fax : 01 46 63 16 22
SARL au capital de 8 000 €
N° SIRET : 518 787 520
N° SIREN : 518 787 5039 APE 4649Z

Ref: 9022

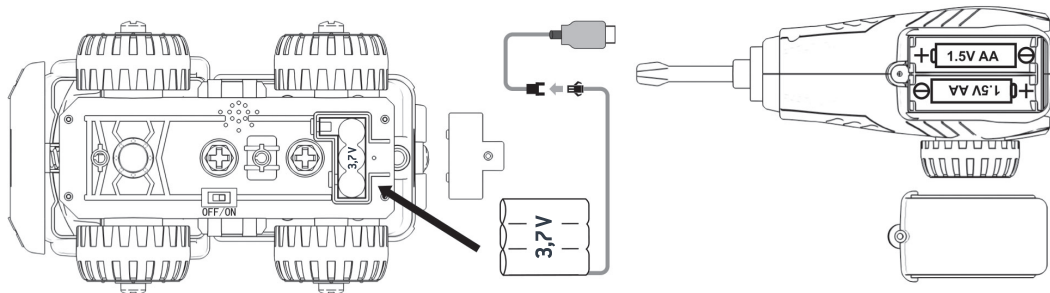
3+

ZAWARTOŚĆ:



- A) Silnik
- B) Elektryczny śrubokręt
- C) Rączka do śrubokrętu
- D) Płaska końcówka
- E) Końcówka krzyżowa
- F) 15 śrubek
- G) Kabel USB

Installation des piles – Fitting the batteries – Einsetzen der Batterien
Installatie van de batterijen – Colocación de las pilas – Installazione delle batterie



MONTAŻ BATERII

Elektryczny śrubokręt: wymaga 2 baterii LR06-AA, nie zawarte w zestawie. Spójrz na obrazek. Baterie powinny być wymieniane przez dorosłych. Baterie są sklasyfikowane według dyrektywy Unii Europejskiej WEEE i zużyte powinny być utylizowane w odpowiedni sposób. Na obrazku przedstawiono sposób w jaki powinno się wyjmować i wkładać baterie. Nie próbuj ponownie ładować baterii, które nie są do tego przeznaczone. Ładowanie baterii (akumulatorów) powinno odbywać się pod opieką dorosłych, przed ładowaniem wyjmij je z zabawki. Nie stosuj jednocześnie baterii starych i nowych ani baterii różnego typu. Używaj tylko polecanych typów baterii lub podobnych. Baterie muszą być włożone poprawnie według polaryzacji (patrz obrazek). Wyjmuj baterie z zabawki, gdy są zużyte lub gdy nie będziesz jej używał przez dłuższy czas. Końcówki zasilania nie mogą być narażone na spięcie.

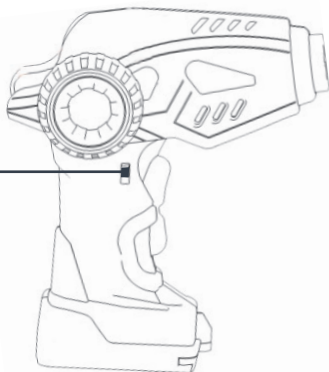
Silnik: wymaga 1 baterii 3,7V, zawarta w zestawie. Spójrz na obrazek, jak zamontować baterię. Do ładowania użyj załączonego do zestawu kabla USB. Bateria powinna być wymieniana i ładowana przez osobę dorosłą.

PRZYGOTOWANIE

Tryb
śrubokrętu



Tryb zdalnego
sterowania

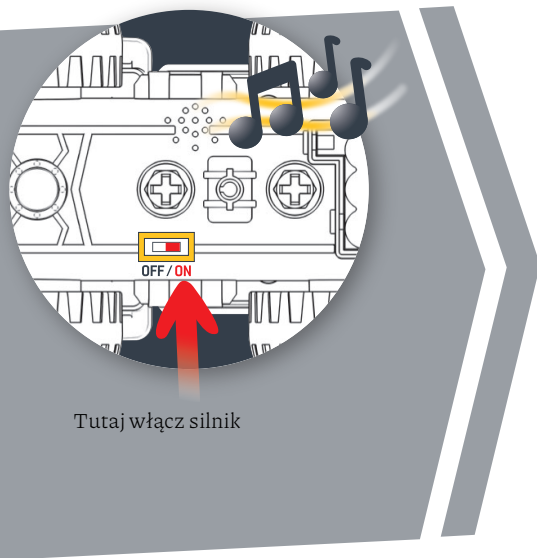


TRYB ŚRUBOKRĘTU



Możesz użyć także ręcznego
śrubokrętu

TRYB ZDALNEGO STEROWANIA



Tutaj włącz silnik



WSKAZÓWKI DLA RODZICÓW

Obrazki są tak zaprojektowane, aby umożliwić dziecku samodzielne złożenie pojazdów. Jednakże, nie wahaj się, aby pomóc i wesprzeć swoje dziecko. Przed uruchomieniem pojazdu rekomendujemy sprawdzenie, czy wszystkie cztery koła są poprawnie zamontowane.

ROZMIAR RZECZYWISTY

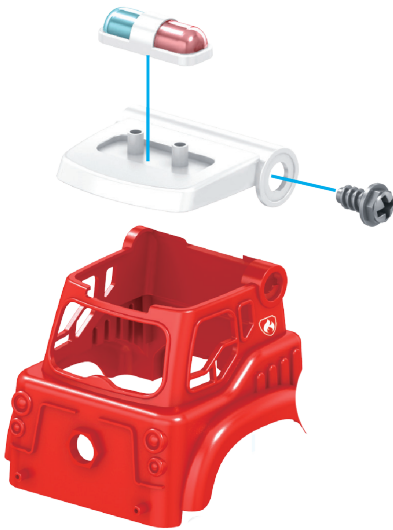
Tak twoje zabawki wyglądają w rzeczywistości.



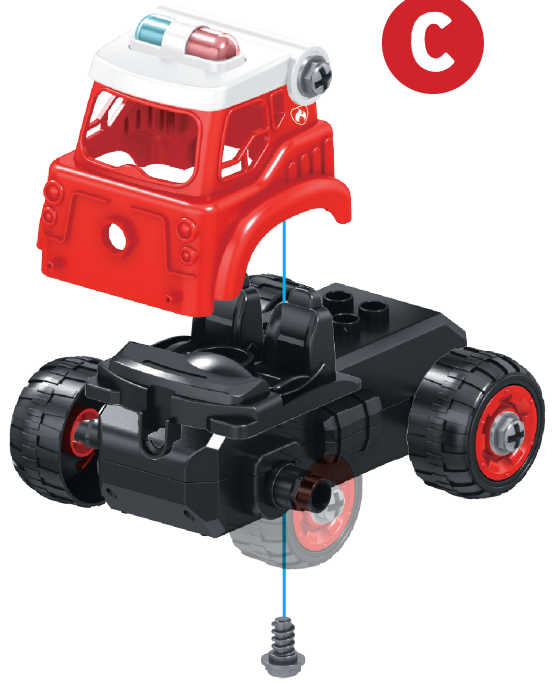
A



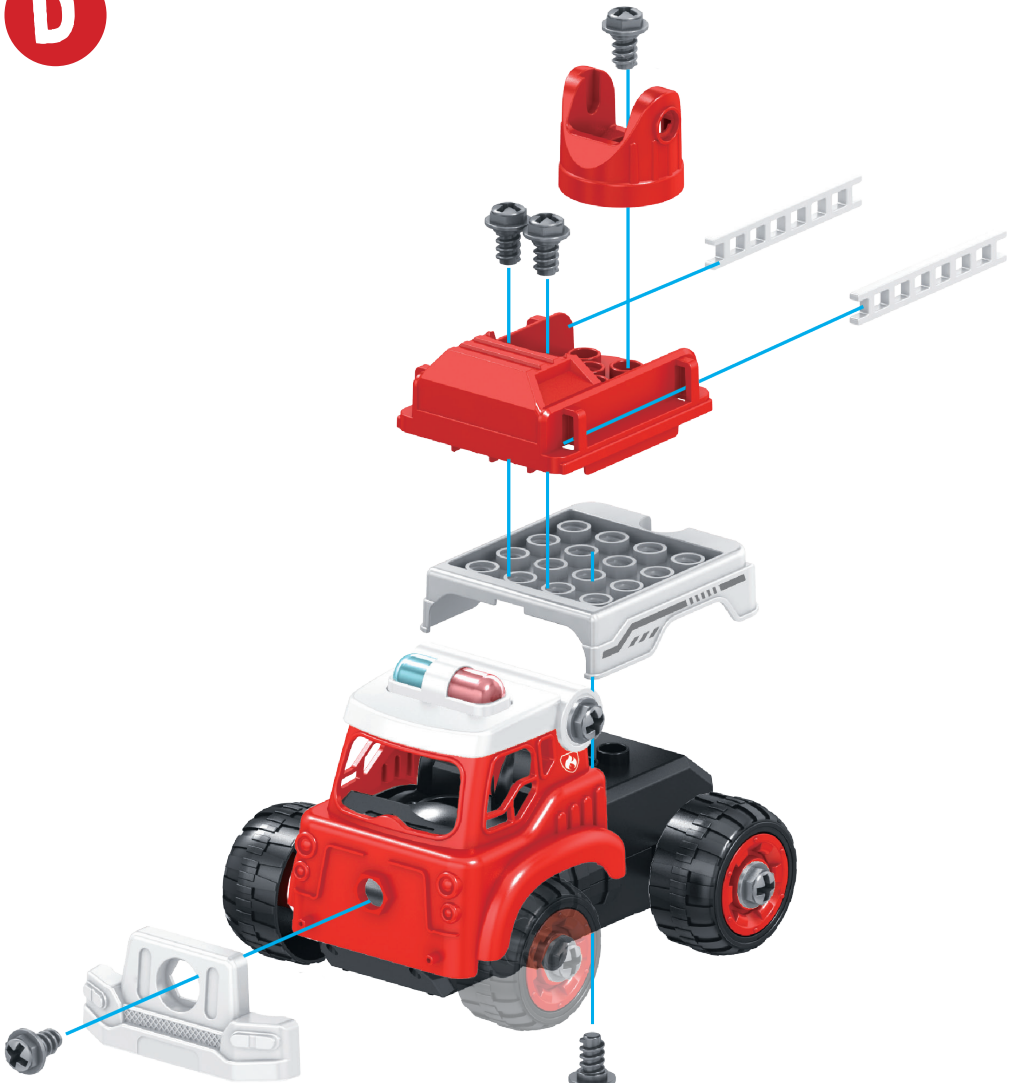
B



C



D



E

